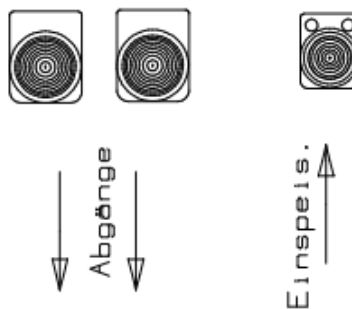
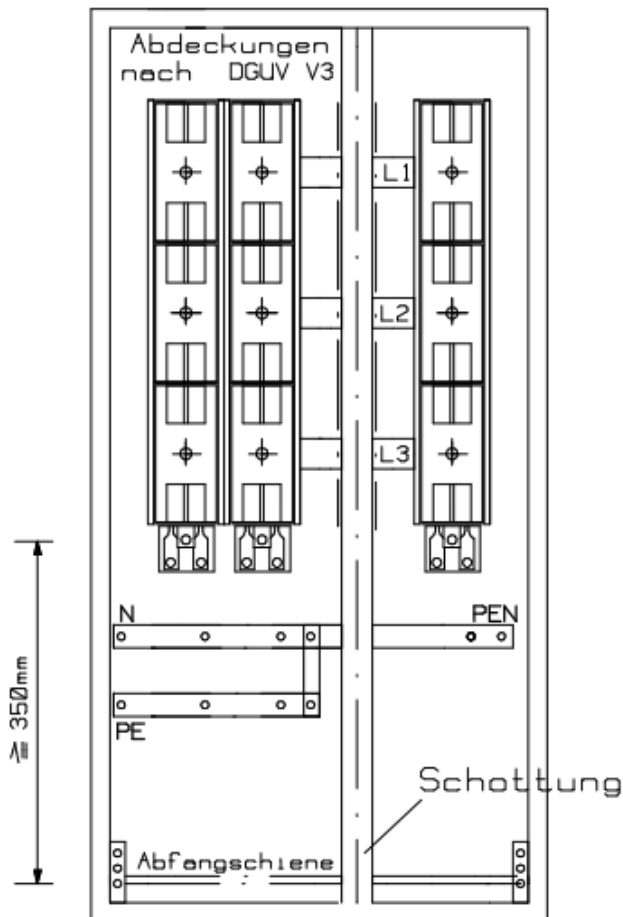
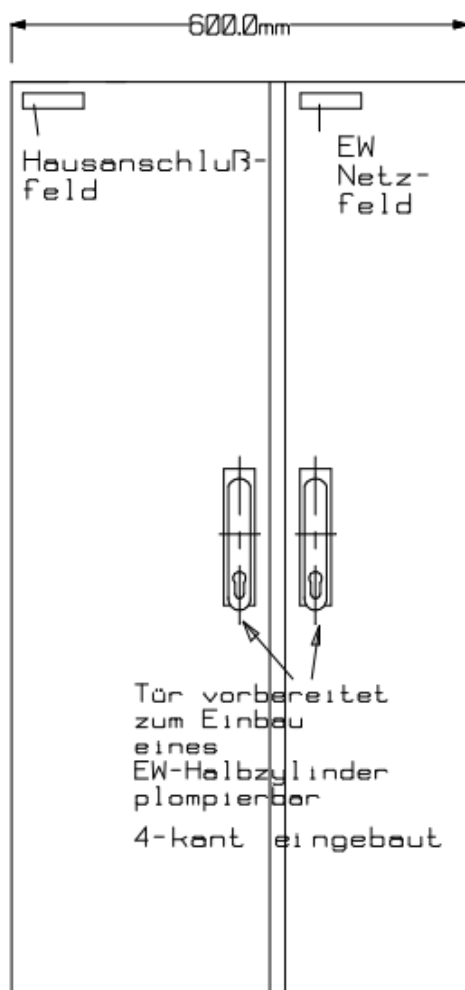


<b>Typ:</b>	MFHA 2HA-1EW
<b>Baubreite:</b>	600 mm
<b>Bauhöhe:</b>	1200 mm
<b>Bautiefe:</b>	350 mm
<b>Kurzschlußfestigkeit:</b>	46 KA
<b>Befestigungsart:</b>	Wandbefestigung
<b>Aufstellort:</b>	Innenbereich
<b>Gehäuse:</b>	Stahlblech elo-verz. 1,5 mm
<b>Farbe:</b>	Grau, RAL 7035 (ähnlich)
<b>Schutzart:</b>	IP54
<b>Schutzklasse:</b>	I = geerdet
<b>Geräteträger:</b>	Siehe Bestückung unten
<b>Zuleitung:</b>	Von unten (oben auch lieferbar)
<b>Bestückung:</b>	
• Befestigung über Aussenbefestigungslaschen	
• Schottwand zwischen Netzfeld und Hausanschlussfeld	
• Je 1 Kabeleinführungen M25 in EW Hausanschlussfeld für evtl. Erdungsleitung	
• Kabeleinführungen bis 4x185° oder 4x1x185° (bei NH00)	
• Anschlussklemme 120° als V-Klemme	
• Verschluss Schwenkhebel plombierbar mit zusätzlich Vierkantverschluss 8mm	
• Leichte Kabeleinführung durch spezielle Schiebepatte und weiche Kabeleinführung	
• Sammelschiene 5pol. 40x10 573A (DIN 43671)	
• Netzfeld ohne Mehrpreis links oder rechts lieferbar	
• NH-Unterteil Gr. II 400A mit V-Klemme gemäß Zeichnung eingebaut	
• V-Klemme bis 150° für N+PE je Abgang (bei Abgang NH00 bis 95°)	



Kabeleinführung  
bis 4x185qmm