



AUFSATZ

+

NORMSOCKEL

=

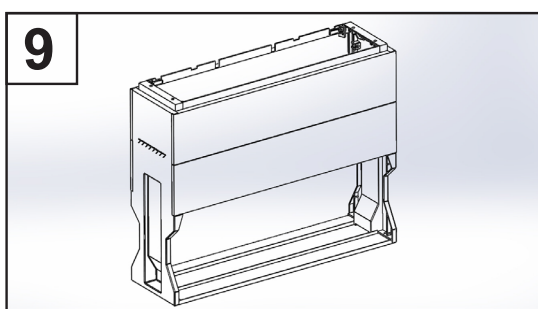
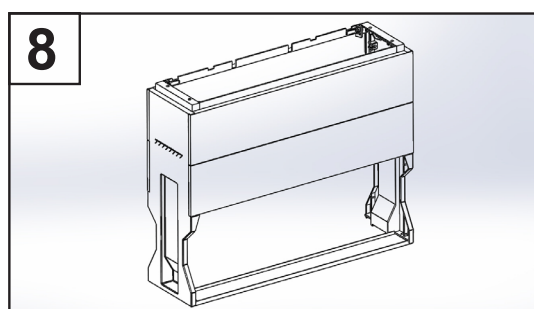
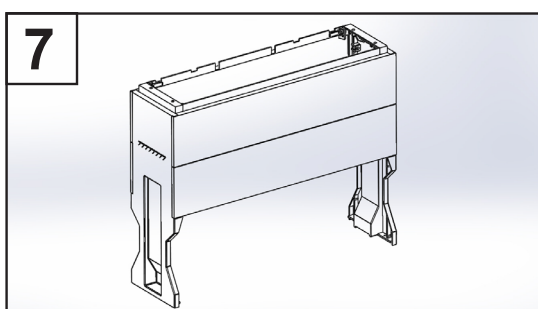
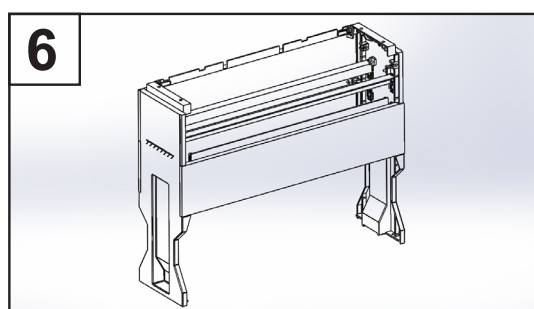
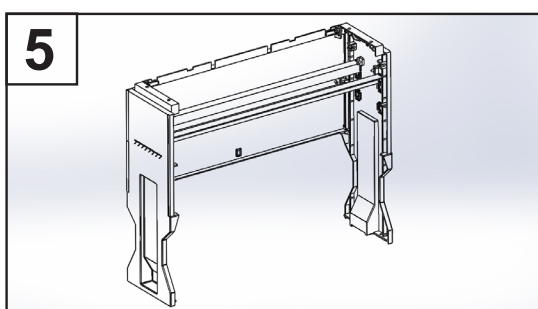
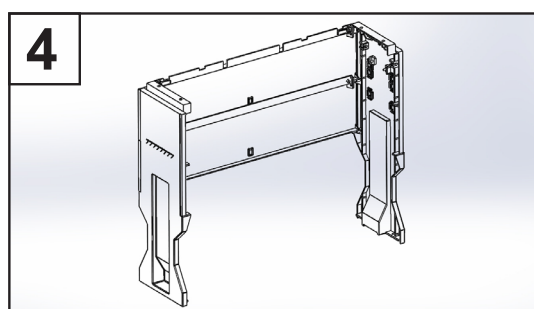
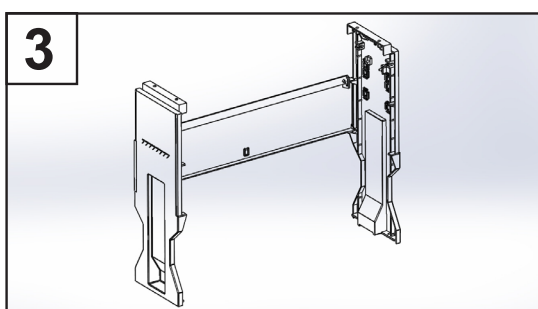
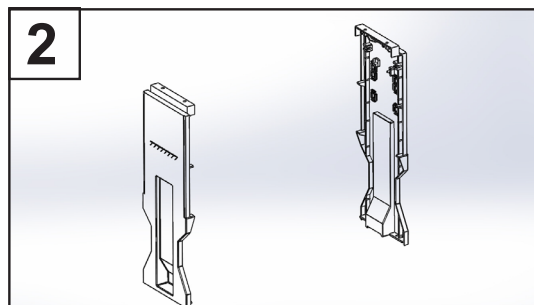
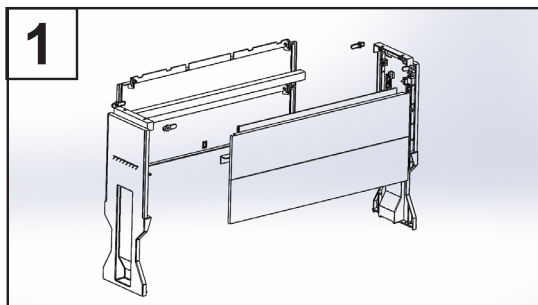
HOCHWASSERSOCKEL



- Normsockel für Polyesterkabelverteiler

Material	Nr.	Teilbezeichnung	Menge
	1	Schrauben M12x35	4
	2	Muttern M12	4
	3	Unterlegscheibe M12	4
	4	Schrauben M8x25	4
	5	Muttern M8	4
	6	Drehscheibe	4
	7	Zahnscheibe	4
	8	Winkelleisen 40/40	1
	9	Sockelseitenteil 900mm	2
	10	Front- und Rückblenden	3
	11	Rückblende ausgeschnitten	1
	12	Bodenblechplatte	2

# MONTAGEANLEITUNG NORMSOCKEL

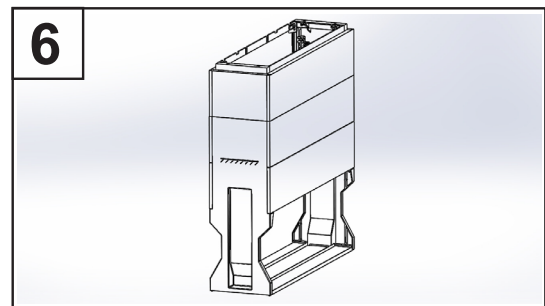
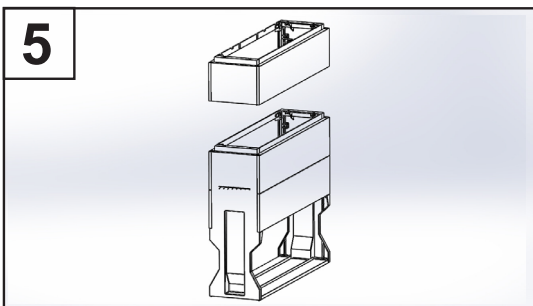
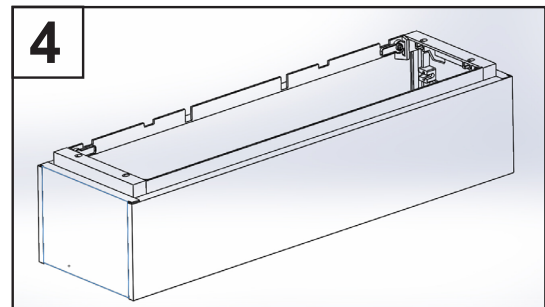
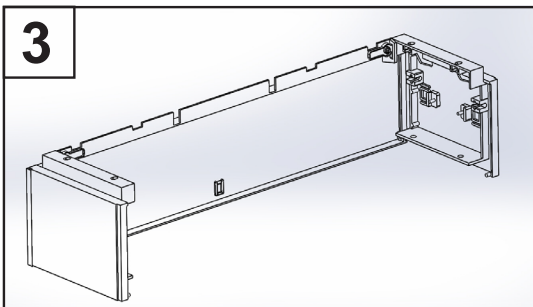
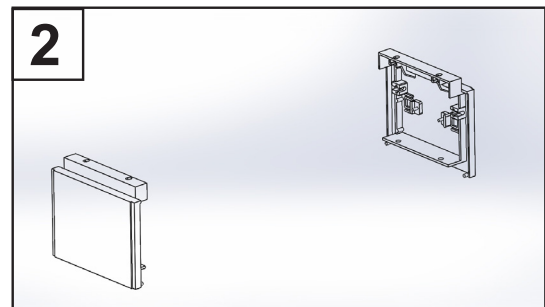
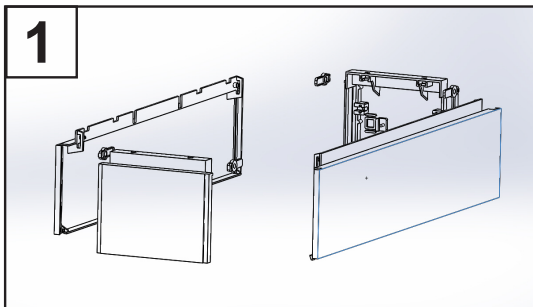


# MONTAGEANLEITUNG HOCHWASSERSOCKEL



- Hochwassersockel für Polyesterkabelverteiler
- Aufsatz auf den Normsocket

Material	Nr.	Teilbezeichnung	Menge
	1	Schrauben M12x35	4
	2	Muttern M12	4
	3	Unterlegscheibe M12	4
	4	Drehscheibe (Normsocket)	4
	5	Zahnscheibe (Normsocket)	4
	6	Front- und Rückblende	2
	7	Aufsatz Seitenteil links/rechts	2



Bei Fragen stehen wir jederzeit gerne zur Verfügung. Sie finden uns unter:

Alphatec Schaltschranksysteme GmbH  
Bibersbach 2a  
93179 Brennbach

Tel.: +49 (0)9484 951090  
Fax: +49 (0)9484 951095

[www.alphatec-systeme.de](http://www.alphatec-systeme.de)  
[info@alphatec-systeme.de](mailto:info@alphatec-systeme.de)



---

**D** Arbeiten an elektrischen Betriebsmitteln/Anlagen dürfen nur durch eine ausgebildete Fachkraft durchgeführt werden.

**GB** Only qualified electrical personall are allowed to work on elektrical installations.

Alphatec Schaltschranksysteme GmbH - 10.11.2017