

MONTAGEANLEITUNG SOCKEL 600MM BREITE

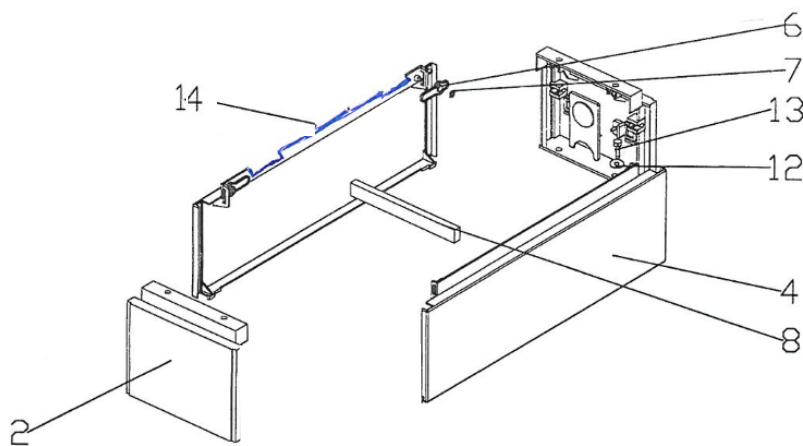
AUFSATZ

+

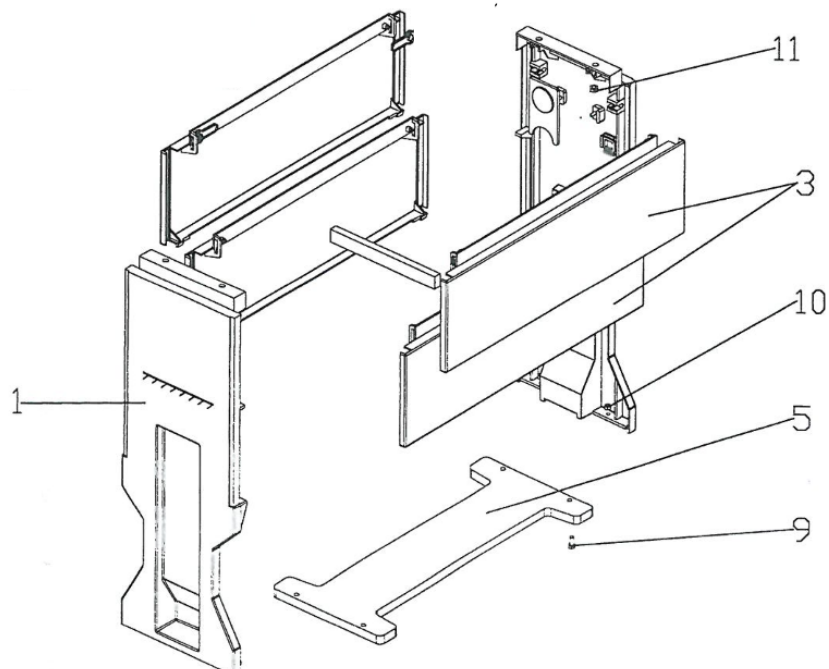
NORMSOCKEL

=

HOCHWASSERSOCKEL

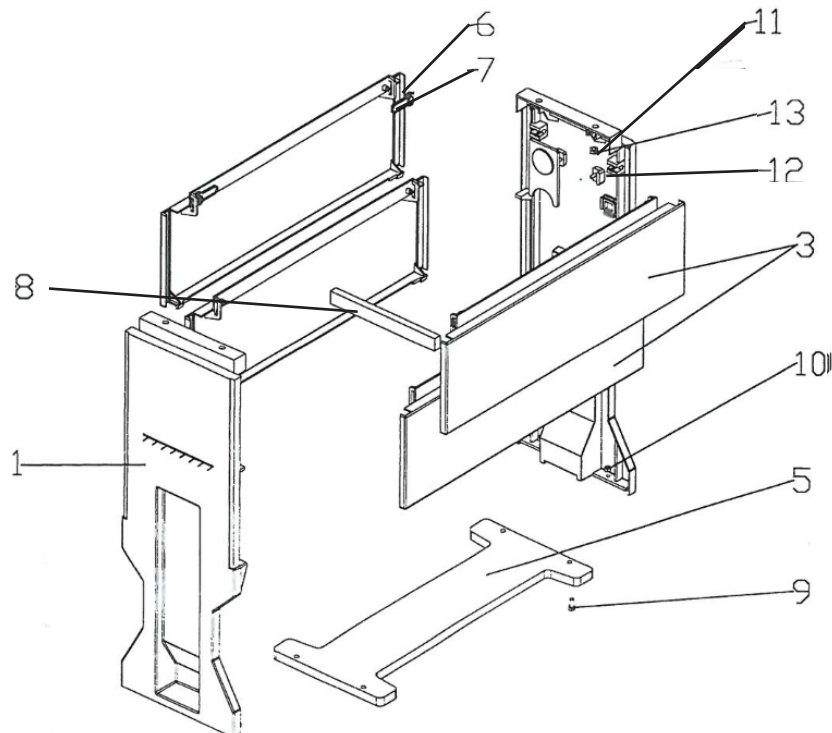


+



MONTAGEANLEITUNG NORMSOCKEL

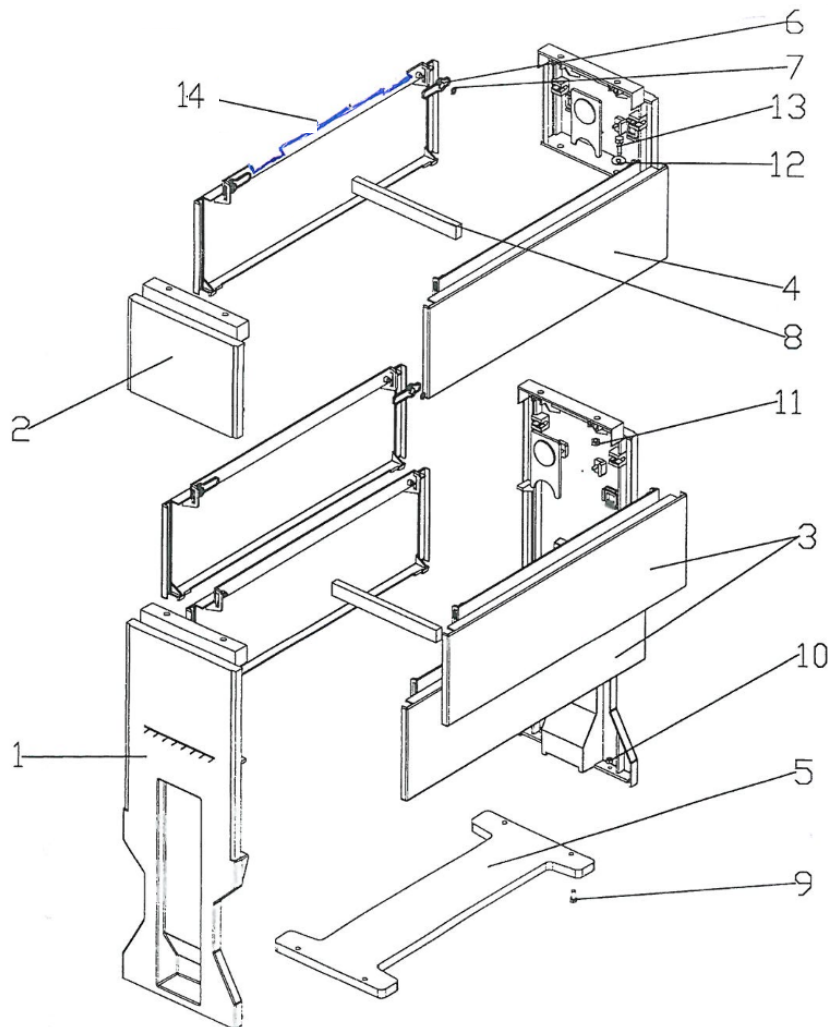
Material	Nr.	Teilbezeichnung	Menge
	1	Seitenteil Normsockel	2
	3	Blende Grundsockel	4
	5	Grundplatte Sockel	1
	6	Drehscheibe	4
	7	Zahnscheibe	4
	8	Winkeleisen 40/40	1
	9	Schrauben M8x25	4
	10	Muttern M8	4
	11	Muttern M12	4
	12	Unterlegscheiben M12	4
	13	Schrauben M12x35	4



- Normsockel für Polyesterkabelverteiler

MONTAGEANLEITUNG HOCHWASSERSOCKEL

Material	Nr.	Teilbezeichnung	Menge
	2	Seitenteil Aufsatz	2
	4	Blende Aufsatz vorne	1
	6	Drehscheibe	4
	7	Zahnscheibe	4
	11	Muttern M12	4
	12	Unterlegscheiben M12	4
	13	Schrauben M12x35	4
	14	Blende Aufsatz hinten	1



- Hochwassersockel für Polyesterkabelverteiler

Bei Fragen stehen wir jederzeit gerne zur Verfügung. Sie finden uns unter:

Alphatec Schaltschranksysteme GmbH
Bibersbach 2a
93179 Brennberg

Tel.: +49 (0)9484 951090
Fax: +49 (0)9484 951095

www.alphatec-systeme.de
info@alphatec-systeme.de



D Arbeiten an elektrischen Betriebsmitteln/Anlagen dürfen nur durch eine ausgebildete Fachkraft durchgeführt werden.

GB Only qualified electrical personall are allowed to work on elektrical installations.

Alphatec Schaltschranksysteme GmbH - 10.11.2017