

Typ:	AVB2-4-210-S
Bezeichnung:	Automatenverteiler, AVB, BxHxT = 550x650x210, M2
Baubreite [mm]:	550
Bauhöhe [mm]:	650
Bautiefe [mm]:	210
Geltende Normen:	IEC 61 439-3:2012 EN 61 439-3:2012 DIN EN 61 439-3 (VDE 0660-600-3):2013
Gehäuse:	Aufputz (AVK)
Material:	Stahlblech elo-verz. 1,0 mm
Farbe:	weiß RAL 9016 (pulverbeschichtet)
Schutzart:	IP 41
Schutzklasse:	I (geerdet)
Befestigungsart:	Wandbefestigungsmaterial wird mitgeliefert
Kabeleinführung:	je Baubreite eine von unten und oben
Geräteträger:	nach Kundenwunsch
Tür:	Stahlblech elo-verz., 1,0mm
Farbe:	weiß RAL 9016 (pulverbeschichtet)
Schließart:	Kunststoffdrehverschluss
	späterer Einbau von Zylinderschloss möglich

Irrtümer und technische Änderungen vorbehalten.

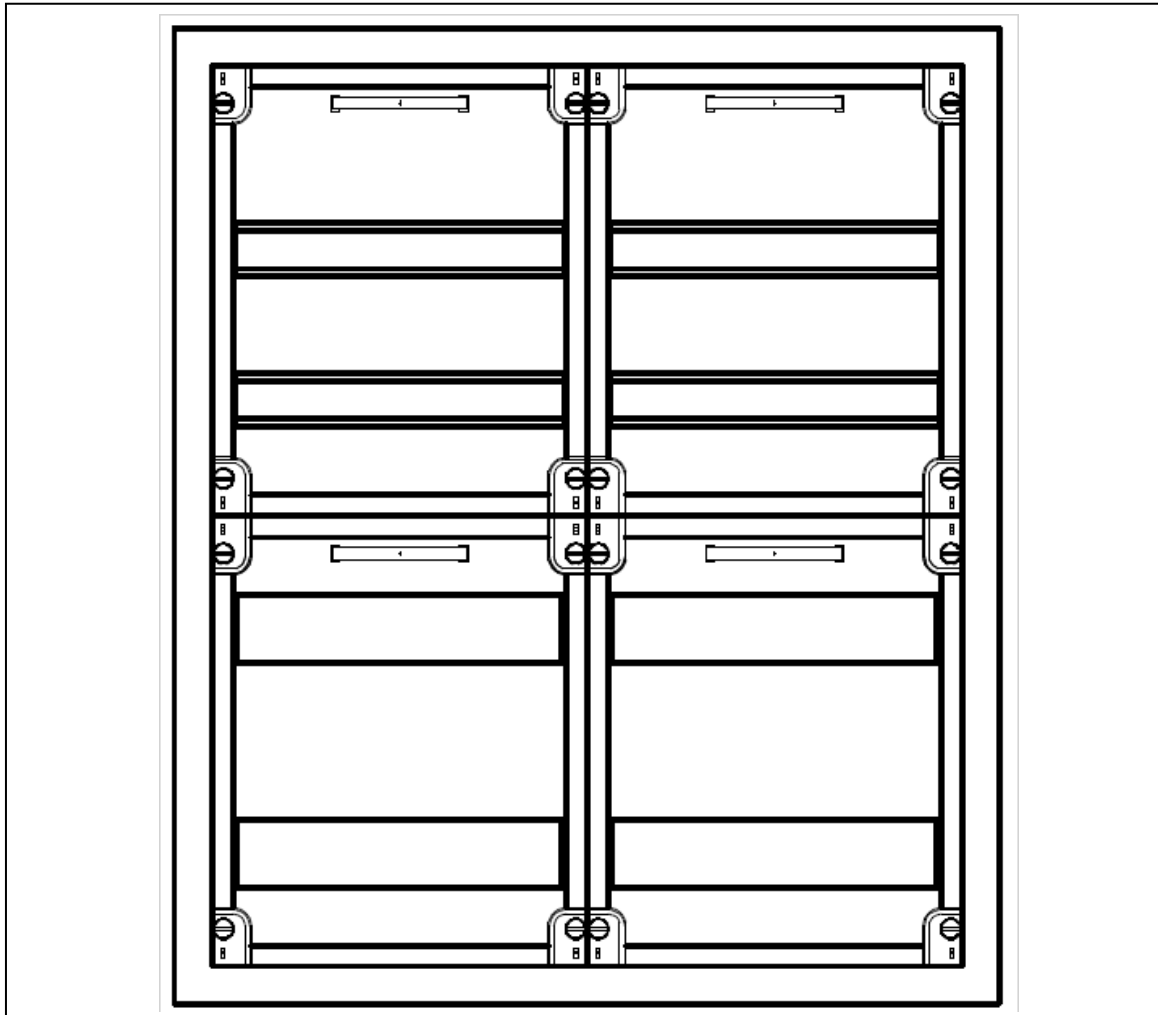


Bild nicht in der Originalgröße. Sondergrößen und Farben auf Anfrage.