

<b>Typ:</b>	AVK2-4-230-S
<b>Bezeichnung:</b>	Automatenverteiler, AVB, BxHxT = 550x650x230, S
<b>Baubreite [mm]:</b>	550
<b>Bauhöhe [mm]:</b>	650
<b>Bautiefe [mm]:</b>	230
<b>Geltende Normen:</b>	IEC 61 439-3:2012   EN 61 439-3:2012   DIN EN 61 439-3 (VDE 0660-600-3):2013
<b>Gehäuse:</b>	Aufputz (AVK)
<b>Material:</b>	Stahlblech elo-verz. 1,0 mm
<b>Farbe:</b>	RAL 7035
<b>Schutzart:</b>	IP 54
<b>Schutzklasse:</b>	II (schutzisoliert)
<b>Befestigungsart:</b>	Wandbefestigungsmaterial wird mitgeliefert
<b>Kabeleinführung:</b>	je Baubreite eine von unten und oben
<b>Geräteträger:</b>	nach Kundenwunsch
<b>Tür:</b>	Stahlblech elo-verz., 1,0mm
<b>Farbe:</b>	RAL 7035
<b>Schließart:</b>	Schwenkhebel für PHZ
	späterer Einbau von Zylinderschloss möglich

Irrtümer und technische Änderungen vorbehalten.

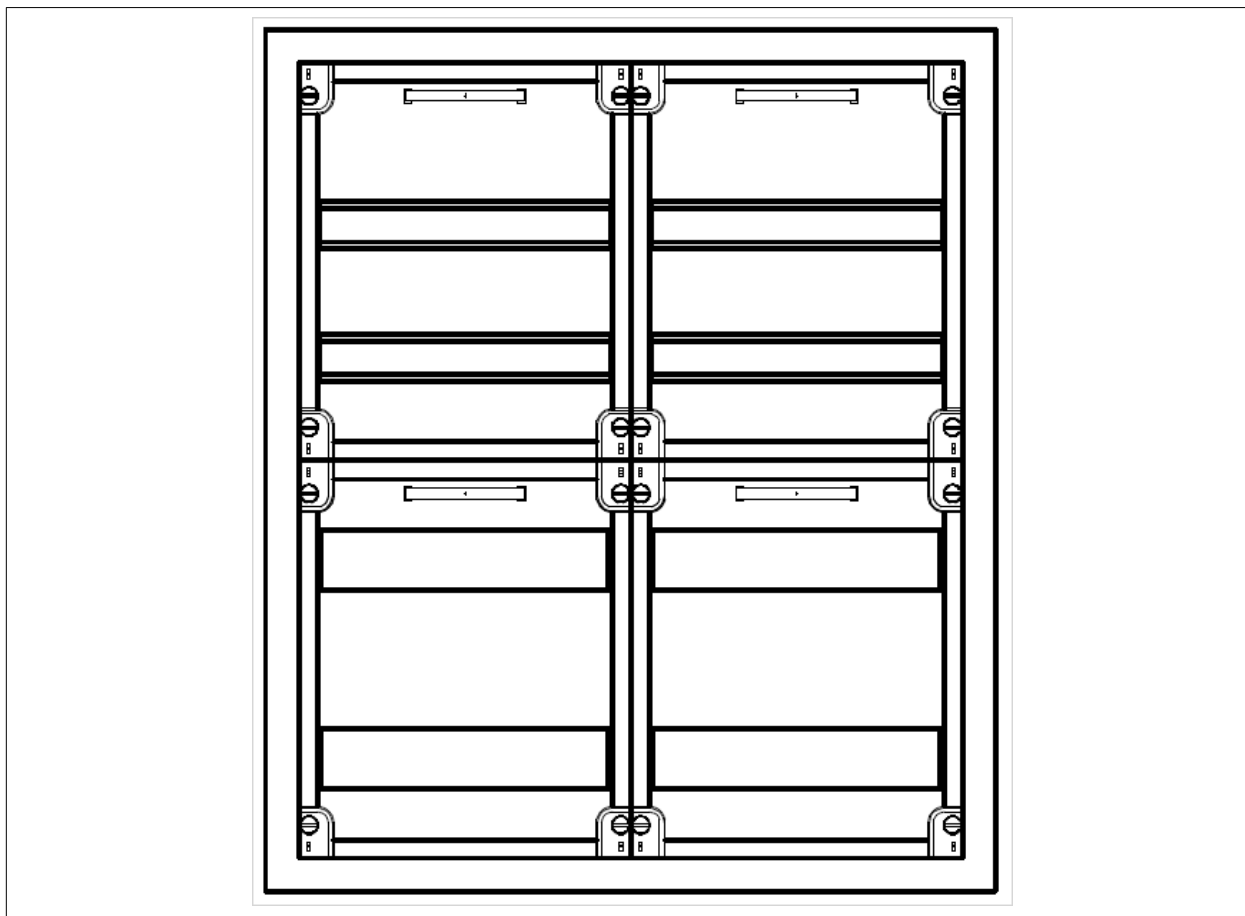


Bild nicht in der Originalgröße. Sondergrößen und Farben auf Anfrage.