



Technical Specifications Bedien- und Installationshandbuch

Wallbox Mini

Wallbox Mini



Inhalt

2	Inhaltsverzeichnis
3	Variantenübersich
4 - 9	Hauptmerkmale / Key features
10	Wichtige Sicherheitsinformationen
11	Important safety information
12 - 17	Installation und Handhabung / Installation and operation
18	Installation mit Hausanschluss / Installation with a domestic outlet
20 - 22	Installation Schritt für Schritt / Installation step by step
24	Erstinspektion / Initial inspection
25 - 28	Einstellen des Maximal-Stroms / Maximum current adjustment
28 - 31	Verbindung mit externer Steuerung Connection to external control
32 - 36	Busregister und Funktionen / BUS register and functions
37 - 38	Externer Schalter / External switch
39 - 40	Wartung und Pflege / Maintenance and cleaning
41 - 47	Spezifikation / technical data sheet

Handbuch | Wallbox Mini

Variantenübersicht



Varianten der Wallbox AW1eM

Artikelnummer	Kabellänge	Schließfunktion	mit Schuko- steckdose
AW1eM	3,5 m	–	AW1eM-Z
AW1eM-L	5 m	–	AW1eM-ZL
AW1eM-XL	8 m	–	AW1eM-ZXL
AW1eM-S	3,5 m	Schlüsselschalter	AW1eM-ZS
AW1eM-SL	5 m	Schlüsselschalter	AW1eM-ZSL
AW1eM-SXL	8 m	Schlüsselschalter	AW1eM-ZSXL
AW1eM-R	3,5 m	RFID-Karte	AW1eM-ZR
AW1eM-RL	5 m	RFID-Karte	AW1eM-ZRL
AW1eM-RXL	8 m	RFID-Karte	AW1eM-ZRXL



AC Wallbox Mini / Artikelnummer: AW1eM

Die Wallbox Mini ist praktisch, kompakt und preiswert. Durch die verbauten Typ 2 Kabel ist sie für den Plug&Play-Hausgebrauch bestens geeignet. Die Wallbox Mini als 1-phasige Version für 1,4 bis 3,6 kW Leistung, als 2-phasige Version oder als 3-phasige Version für 4 bis 11 kW verwendet werden.

- Integriertes Ladekabel (3ph 11kW max.) Typ2
- Abmessungen (H x B x T) 221 mm x 220 mm x 84 mm
- wetterfeste Konstruktion für den Innen- und Außenbereich (IP44 / IK08)
- Montage an Wand oder Stele (Montagestele mit Platz für RCD / RCBO optional)
- LED Anzeige für Betriebszustand (Grün = Ladebereit, Blau = Laden, Rot = Fehler)
- erhältlich in schwarz / anthrazit oder nach Kundenwunsch
- Verschiedene Schließfunktionen erhältlich
- Ladeleistung von 1 x 11kW über Drehschalter regelbar
- optional mit Tastensperre
- AC / DC Fehlerstrom Modul (FI Typ A in Vorinstallation nötig)
- BUS-Verbindung RS485 zur Verbindung mit zentralen Steuerungssystemen oder PV-Anlage
- verbaute Firmware-Update-Verbindung über RS485 für zukünftige Anforderungen
- eingebauter Erdschlusssensor (RCM14 für Gleichstrom max. 6mA)
- TE Connectivity 40A-Relais für einen fehlerfreien Betrieb
- Strom über Busstecker durch externes Relais minimiert
- **Wichtig:** Kein vorinstallierter allstromsensitiver FI Typ B notwendig!

Schließfunktion Schlüsselschalter:

- Seitlich funktionsfähig montiert (inkl. 2 Schlüssel)
- Schlüsselschalter berechtigt zum Ladevorgang; keine Unterbrechung der Stromversorgung



AC Wallbox Mini / product ID: AW1eM

The Wallbox Mini is basic, compact and affordable. With its tethered type 2 cables it is suitable for plug and play home use. It can be used as a single-phase version that supports up to 1.4 to 3.6kW charging capacity, as a two-phase version or a three-phase version for 4 up to 11kW.

- Tethered Type 2 Cable (3-phase 11kW max.) type 2
- dimensions (h x w x d) 221 mm x 220 mm x 84 mm
- weatherproof construction for inside and out use (IP44 / IK08)
- suitable for wall mounting or stand assembly
- LED display für operating condition (green = ready, blue = charging, red = error)
- available in black / anthracite or according to customer request
- locking options can be ordered in addition
- load limiting of the 11 kW loading capacity by rotary switch
- keylock optional
- AC/DC residual current module (FI type A preinstallation necessary)
- BUS-connection RS485 for central control system or PV system
- onboard RS485 connection option for future firmware updates to suit future necessities
- built in ground fault sensor (RCM14 for DC max 6 mA)
- TE connectivity 40a-relais for error free operation
- optional mounting post for RCD / RCBO
- external relais reduces the current via bus connector to a minimum
- **Important:** No preinstalled AC / DC sensitive FI type B necessary!

locking function with key switch:

- functional assembled on the side (2 keys included)
- key switch authorizes charging operation;
no interruption of the power supply



Schließfunktion RFID-Kartenleser:

- Eingebauter RFID-Kartenleser (für 125KHz EM-Karte)
- Chipkarte berechtigt zum Ladevorgang (inkl. zwei programmierte Chipkarten & zwei Master-Karten zum neu programmieren)

Wallbox mit integrierter Schukosteckdose:

- zusätzliche Schukosteckdose 16A integriert
- keine Schließfunktion für Schukosteckdose: diese immer Plug&Play
- zeitgleich nur eine Nutzung möglich: entweder Ladevorgang Fahrzeug oder Schukosteckdose

Bedienungsanleitung Kunde

Die Wallbox Mini ohne Schließfunktion (Plug&Play) leuchtet Grün im Standymodus, zeitgleich ist sie ladebereit. Das heißt, das Ladekabel kann zu jeder Zeit an das Fahrzeug gekoppelt werden. Dadurch startet automatisch der Ladevorgang und die Wallbox LED wechselt auf Blau. Ist der Ladevorgang beendet, wechselt die Wallbox selbstständig wieder in den Standbymodus und die LED leuchtet erneut durchgehend Grün.

Schließfunktion Schlüsselschalter:

Die Wallbox Mini mit Schließfunktion Schlüsselschalter leuchtet Grün im Standymodus, sie ist allerdings nicht ladebereit. Erst muss/kann das Ladekabel an das Fahrzeug gekoppelt werden. Dann kann der Schlüsselschalter betätigt werden (auf ON stellen), welcher den Ladevorgang freigibt und die Wallbox LED wechselt auf Blau, Laden. Der Schlüssel kann anschließend abgezogen werden. Ist der Ladevorgang beendet, wechselt die Wallbox selbstständig wieder in den Standbymodus und die LED leuchtet erneut durchgehend Grün. Danach muss per Schlüssel wieder auf OFF geschaltet werden, danach ist die Wallbox immer noch im Standbymodus, jedoch nicht mehr ladebereit.



locking function with RFID-card reader:

- built in RFID-card reader (for 125KHz EM-card)
- Chipkarte berechtigt zum Ladevorgang (inkl. zwei programmierte Chipkarten & zwei Master-Karten zum neu programmieren)

Wallbox with built in type F socket:

- additionally built in type F socket
- no closing function for type F socket (always ready fo Plug&Play)
- no simultaneous use of charging station and type F socket allowed

operation manual for customer

The Wallbox Mini without locking function (Plug&Play) lights up green, when in standby mode. At the same time it is ready for use. This means the charging cable can be linked to the vehicle any time. When charging station and vehicle are connected the charging operation starts automatically and the colour if the Wallbox LEDs changes from green to blue. After the vehicle is fully charged, the Wallbox ends the charging operation and goes back to standby and the LED colour changes back to green.

locking function with key switch:

The Wallbox Mini with key switch locking function lights up green, when in standby mode, but is not ready for instant use. The charging cable has to be attached to the vehicle first. Then the key switch must be turned on ON-position to start the charging operation. The LEDs turn blue, which means the Wallbox is in charging mode. The Key can be removed now. After the vehicle is fully charged, the Wallbox ends the charging operation and goes back to standby and the LED colour changes back to green. To lock the Wallbox again safely turn the switch to the OFF-position unsing the key. It is now back to standby mode.



Schließfunktion RFID-Kartenleser:

Die Wallbox Mini mit Schließfunktion RFID-Kartenleser leuchtet Grün für Ladebereit bzw. befindet sich im Standbymodus. Erst muss das Ladekabel an das Fahrzeug gekoppelt werden. Dann RFID-Karte mittig, oben an die Wallbox halten. Hiermit wird der Ladevorgang freigegeben und die LED wechselt auf Blau, Laden. Nach dem Ladevorgang wechselt die Ladestation automatisch in den Standbymodus, die LED leuchtet Grün. Ein erneuter Ladevorgang kann jedoch nur wieder mit der RFID-Karte gestartet werden.

Störfall:

Wenn die LED der Wallbox Rot leuchtet, ist die Ladestation auf Störung. Das Problem sollte ausschließlich von einem qualifizierten Elektrofachmann behoben werden.

FAQs:

Häufig gestellte Fragen haben wir für Sie in der Rubrik FAQ auf unserer Homepage aufbereitet und beantwortet. Über diesen Link gelangen Sie direkt dorthin:

www.alphatec-systeme.de/produkte/emobility-wallbox-ladesaeule

oder scannen Sie den untenstehenden QR-Code. Auch über diesen gelangen Sie direkt zu den FAQs auf unserer Homepage.



Manual | Wallbox Mini

Key features



locking function with RFID-card reader:

The Wallbox Mini with RFID-card reader locking function lights up green, when in standby mode and ready to charge. To start the charging operation the charging cable has to be attached to the vehicle and the RFID-card must be held against the center top of the wallbox. While charging the Wallbox LED shines blue. After the vehicle is fully charged, the Wallbox ends the charging operation and goes back to standby and the LED colour changes back to green. To start a new charging operation the RFID-card has to be presented again.

in case of an error:

When the Wallbox LEDs light up red an error has occurred and the Wallbox is in disruption mode. Only an qualified electrician should deal with solving the problem.

FAQs:

Answers and background knowledge to frequently asked questions can be found in the FAQ section on our homepage. Use this link to get there directly:

www.alphatec-systeme.de/produkte/emobility-wallbox-ladesaeule

or scan the QR-code underneath. It will direct you to the FAQs on our homepage also.



Handbuch | Wallbox Mini

Wichtige Sicherheitsinformationen



Es ist wichtig, dass Sie die Sicherheitshinweise und Vorsichtsmaßnahmen in diesem Handbuch genau beachten. Weitere Sicherheits- und Betriebsrichtlinien werden an und in der Ladestation angezeigt. Die verwendeten Symbole haben folgende Bedeutung:



GEFAHR!



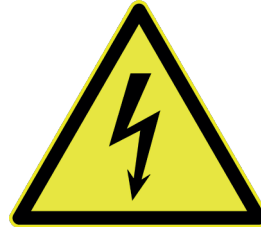
ACHTUNG!



HINWEIS!



**ACHTUNG, ZUERST
ANLEITUNG LESEN!**



**HOCHSPANNUNG
LEBENSGEFAHR!**

Manual | Wallbox Mini

Important safety information



It is essential that you pay close attention to the safety instructions and precautions marked in this manual. Further safety and operating guidelines are displayed on and in the charging station. The symbols used have the following meaning:



DANGER!



CAUTION!



NOTE!



**CAUTION, CHECK
INSTRUCTIONS FIRST!**



**DANGER DUE TO
ELECTRICAL VOLTAGES!**



Bei dem beschriebenen Ladegerät für Elektrofahrzeuge handelt es sich um ein Produkt, das nur von Elektrofachkräften angeschlossen werden darf. Die Fachkräfte sollten sich mit dem Thema Elektromobilität und den dazugehörigen Normen vertraut gemacht haben.



Jegliche Beschädigung des Außengehäuses oder der Ladekabel bzw. der Isolationsteile der Ladesteckdose kann möglicherweise zu Bränden oder Verletzungsgefahr für Personen führen. Regelmäßige Kontrollen und ein sorgfältiger Umgang mit den Geräten beugen solchen Risiken vor. Bitte beachten Sie, dass die vorgeschriebenen Fehlerstromschutzschalter für den Personenschutz in der Vorinstallation oder in der Zuleitung jeder Ladestation installiert sein müssen.



Bei einigen Ausführungen der Ladestation sind ein oder mehrere Fehlerstromschutzschalter (RCD, 30mA oder RCD 6mA) auch direkt im Ladegerät eingebaut. Auch in diesen Fällen muss die Zuleitung, die dann eine gemeinsame Leitung für zwei Ladepunkte sein kann, mit Leitungsschutzschaltern LS (MCB) oder idealerweise FI und LS (RCD + MCB) abgesichert werden. Jeder Ladepunkt muss einen eigenen FI (RCD, Typ B TypA oder A+) haben.

Es ist sehr wichtig, dass das Gerät und die Gehäuseteile gut geerdet sind. Die Erdung muss bei der Installation von einer Elektrofachkraft überprüft werden. Je nach Aufstellungsort sind die notwendigen Maßnahmen zum Blitzschutz zu prüfen. Gegebenenfalls müssen zusätzliche Blitzschutzeinrichtungen in den Gebäuden oder der vorhandenen Vorinstallation installiert werden.

Manual | Wallbox Mini

Installation and operation



The described charger for electric vehicles is a product that may only be connected by qualified electricians. Specialists should have familiarized themselves with the topic of electromobility and the associated standards.



Any damage to the outer casing or the charging cables or to insulation parts of the charging socket could possibly lead to fire or risk of injury to personnel. Regular checks and careful handling of these devices will prevent such risks. Please note that the prescribed residual current circuit breakers for personal protection must be installed in the pre-installation or in the supply line of each charging point.



With some versions of the charging point, one or more RCDs (RCD, 30mA or RCD 6mA) are also directly installed in the charging device. Even in such cases the supply line, which can then be a common line for two charging points, must be protected by miniature circuit breakers LS (MCB) or ideally FI and LS (RCD + MCB). Each charging point then also has its own FI (RCD, Type B or A+) within the pole.

It is very important that the equipment and the housing parts are well grounded. The earthing must be checked by a qualified electrician during installation. Depending on the installation site, the necessary measures for lightning protection must be evaluated. If necessary, additional lightning protection devices must be installed in the buildings or the existing pre-installation.



Geeignete Orte für die Installation

Bitte beachten Sie, dass der richtige Ort für die Installation dort sein sollte, wo sich der Ladeeingang des gewählten Fahrzeugs befindet. Es wird empfohlen, dass das angeschlossene Kabel nicht zum Stolpern führen sollte.



Bitte beachten Sie auch, dass direkte Sonneneinstrahlung zu einer Verringerung des Ladestroms führt, wenn die interne Wärme automatisch den Strom verringert, solange das Ladegerät abkühlt.

Das Produkt besteht aus schwer entflammarem Kunststoff. Für die Montage an Holzwänden oder anderen feuergefährdeten bzw. hitzeempfindlichen Oberflächen empfiehlt sich die Verwendung einer Metallwandplatte oder der verfügbaren Säule aus pulverbeschichtetem Edelstahl.



Das Ladegerät ist besonders für den privaten oder halböffentlichen Bereich geeignet. Die Vandalismusbeständigkeit ist nur bedingt gegeben (IK08). Je nach Ausstattung sind für jeden Ladepunkt RCD (FI) Typ A installiert, MID-Zähler und Fehlerstromdetektoren sind integriert. Weitere Ausstattungen oder andere Typen und Zubehör finden Sie auf unserer Website.

Es handelt sich um ein elektrotechnisches Produkt, das bei der Nutzung Abwärme erzeugt. In der warmen Jahreszeit und bei Betrieb unter Volllast kann sich das Gerät daher erwärmen. Die integrierte Temperaturmessung reduziert dann die mögliche Ladeleistung. Um dies zu vermeiden, wird dringend empfohlen, das Ladegerät nicht an einem Ort zu installieren, an dem es extremer Sonneneinstrahlung ausgesetzt ist.



Place of installation

Please be aware that the right place for Installation should be where the charging inlet to the choosed car will be. It is recommended that the connected cable should not lead to stumbling.



Please also consider that exposure to direct sunlight will lead to reduced charging current when the internal heat decrease automatically the current as long as the charger cooles down.

The product consists of flame-retardant plastic. For installation on wooden walls or other fire prone or heat-sensitive surfaces, the use of a metal wall plate or the available pillar made of powder-coated special steel is recommended.



The charger is particularly suitable for private or semi-public use vandalism resistance is only limited (IK08). Depending on the equipment, RCD (FI) type A are installed for each charging point, MID meters and residual current detectors are integrated. Other equipment or other types and accessories can be found on our website.

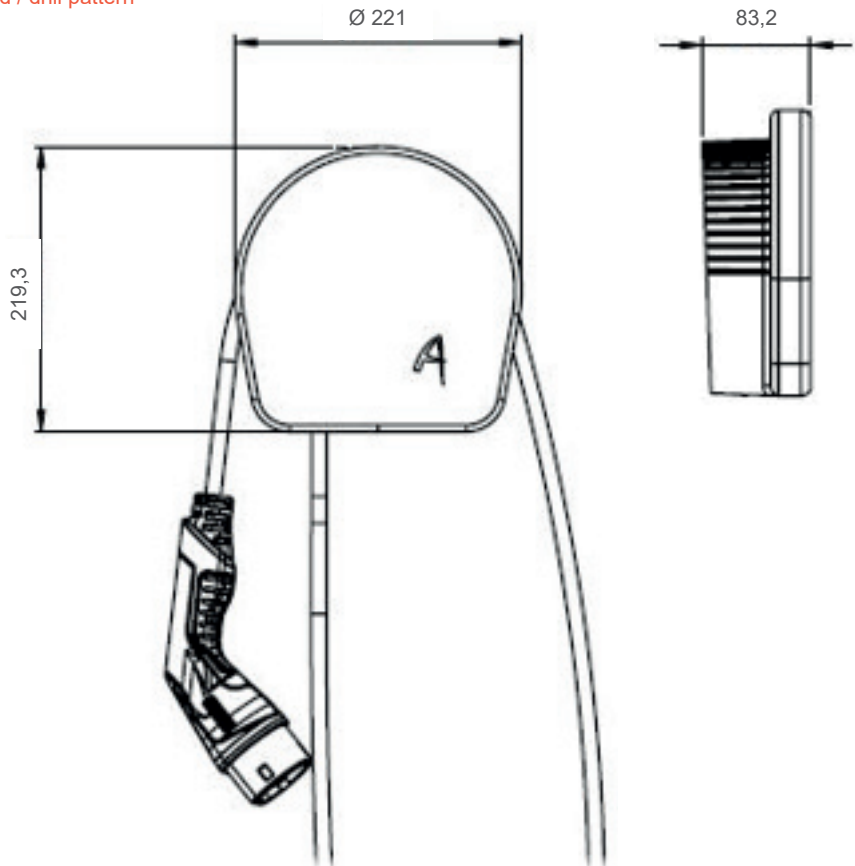
This is an electrotechnical product which generates waste heat when used. In the warm season and when operating under full load, the device can thus heat up. The integrated temperature measurement then reduces the possible charging power. To avoid this, it is strongly recommended to not install the charger in a place where it is exposed to extreme solar radiation.



Empfohlene Werkzeuge für die Installation

- Abgewinkelter Schraubendreher
- Schraubendreher Torx TX20
- Schraubendreher für Schlitzschrauben
- E-Mobilitätsprüfsimulator
- Erdanschluss- und RCB-Auslöseprüfgeräte
- im Optimalfall zusätzlich: Thermobildkamera zur Überprüfung von verlustarmen Anschlüssen der Zuleitungen.

Bohrbild / drill pattern



Manual | Wallbox Mini

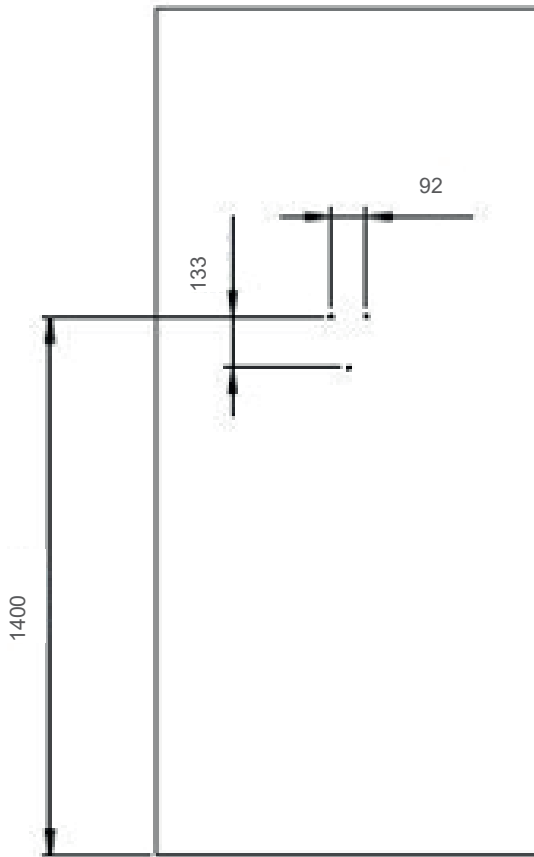
Installation and operation



Recommended tools for installation

- angled screwdriver
- screwdriver Torx TX20
- screwdriver for slotted screws
- e-mobility test simulator
- earth connection and RCB tripping test equipment
- in best case additional: thermal imaging camera to check low-loss connections of the supply lines

Bohrbild / drill pattern



Handbuch | Wallbox Mini

Installation mit Hausanschluss /
Installation with a domestic outlet



Anschließen der Anschlußklemmen

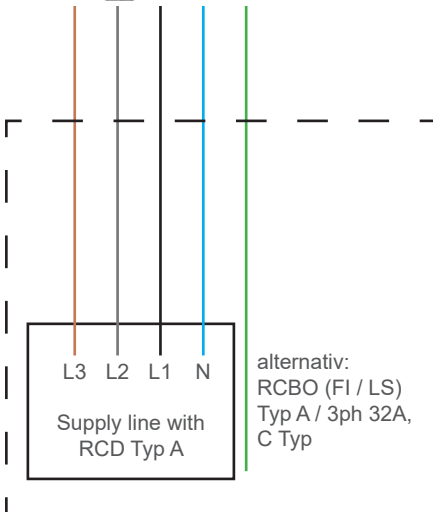
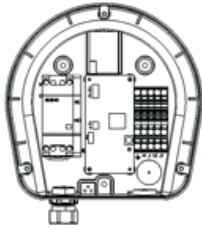
Bei den Anschlußklemmen handelt es sich um Steckklemmen. Bei Installation an einer Haushaltssteckdose ist der Zuleitungsquerschnitt zu beachten.



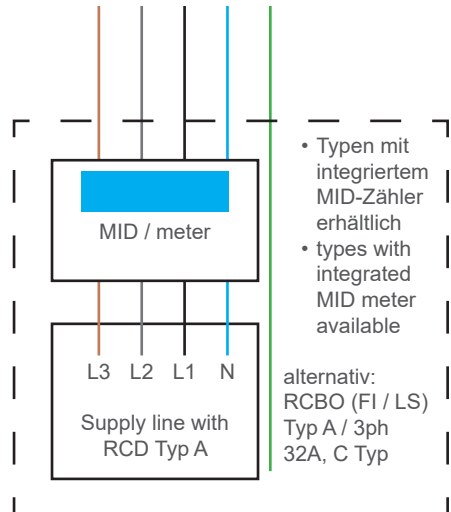
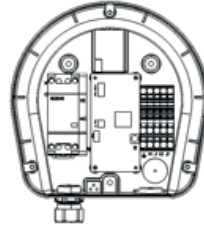
Connecting the terminals

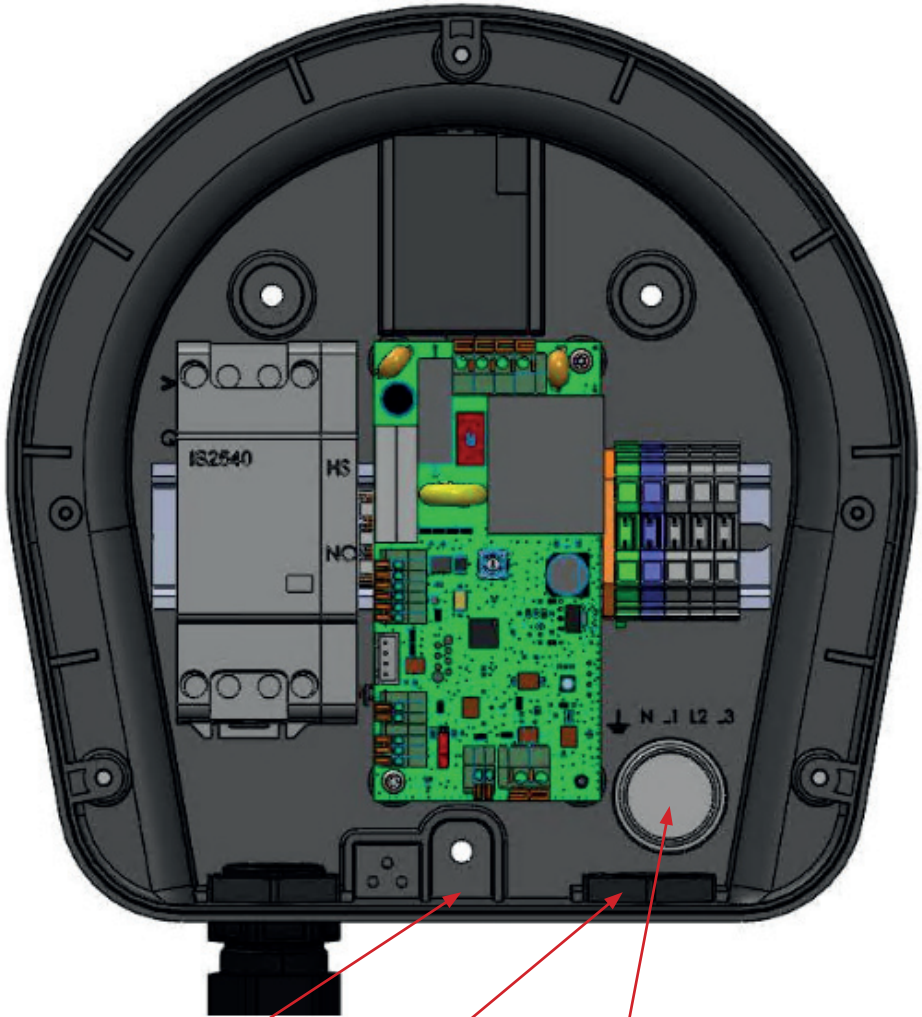
The terminals are plug clamps. Note the cable cross-section, when installed to a household socket.

mit RCB (FI) /
with RCB (FI)



mit RCB + Zähler
with RCB + meter





- Eingang für optionale Tastensperre
- Entrance for optional key lock

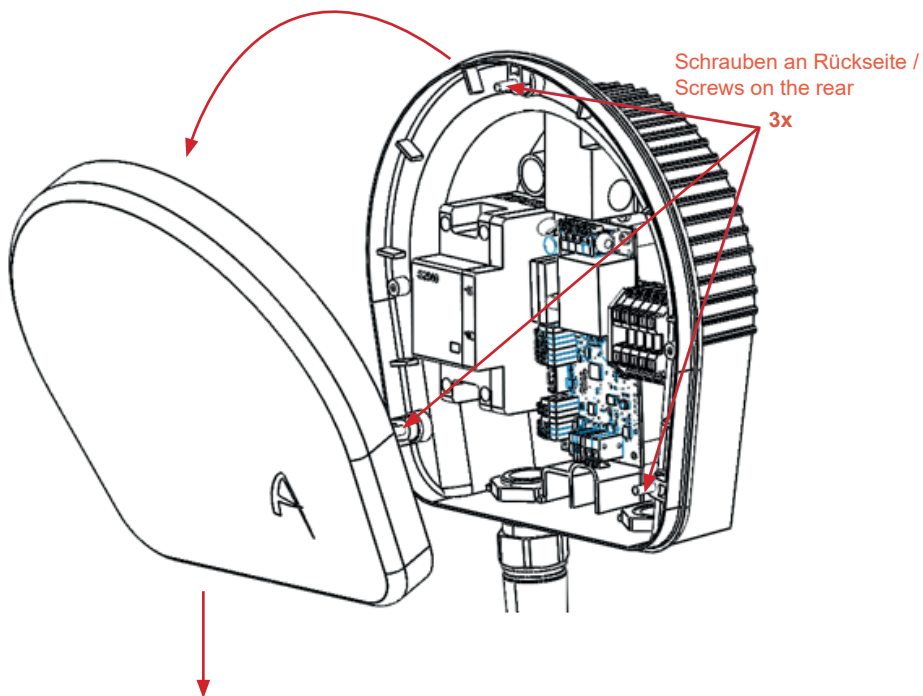
- Kabelzugang von unten
- Opening for cable from the bottom

- Kabelzugang von hinten durch nachträgliches Öffnen möglich
- Opening for cable from the rear (optional)



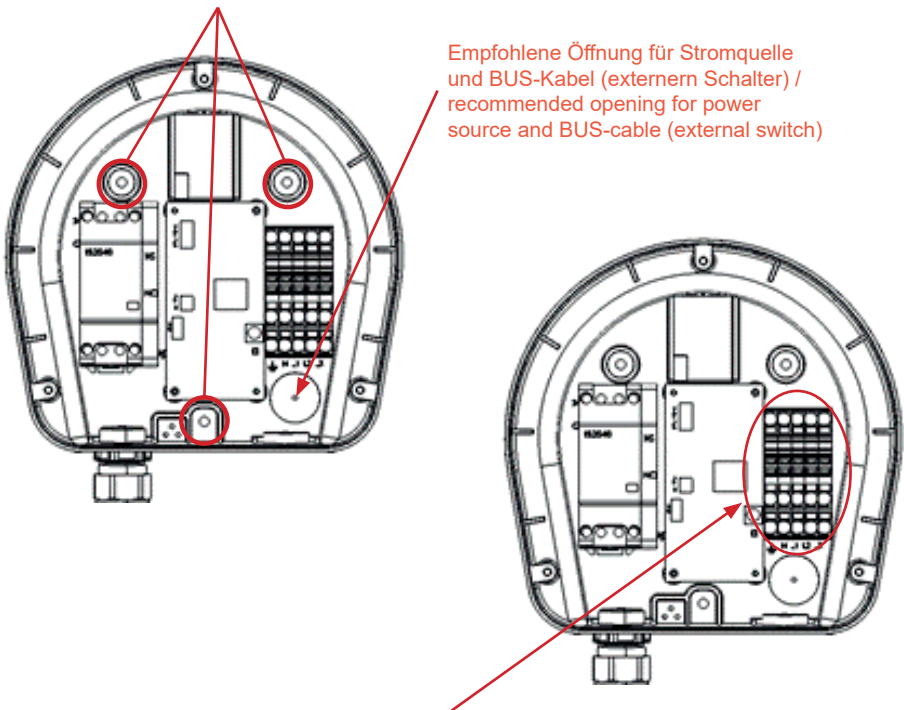
1. Abdeckung öffnen / remove cover

- Öffnen Sie die drei Schrauben von hinten, um die Abdeckung zu entfernen
- Open 3 screws from the rear to remove the cover



2. Wandbefestigung / wall attachment

- Verwenden Sie 3 Schrauben, um die Box an der Wand zu befestigen. Verwenden Sie je nach Wandmaterial die beiliegenden 6-Kant-Schrauben und Universaldübel
- Use 3 screws to fix the box to the wall. Depending on the wall material use the enclosed hex screws and universal dowels.



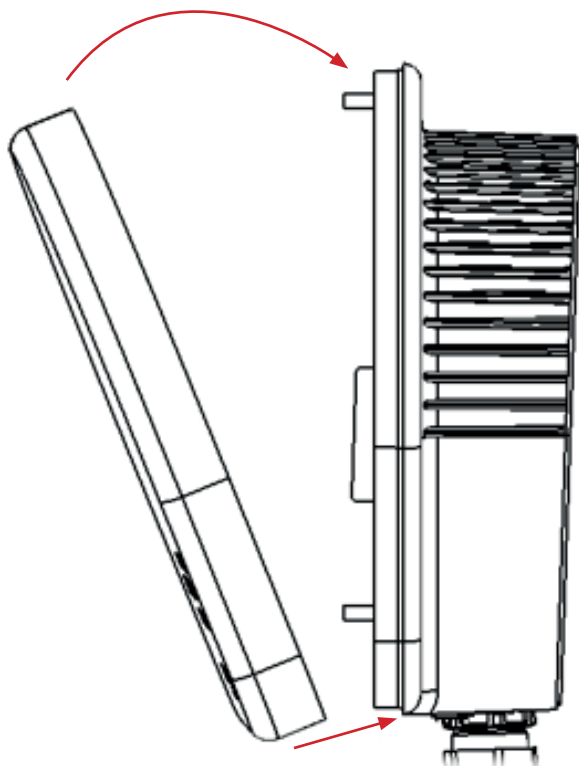
- Schließen Sie die Stromquelle gemäß den örtlichen Normen und Gesetzen an die Klemmen an. Stellen Sie sicher, dass die Anschlüsse fest und korrekt sind.
- Connect the power source according to local standards and laws to the clamps. Ensure that the connections are tight and correct.





3. Wiederverschluss / reclosure

- Legen Sie die Abdeckung wie in der Zeichnung unten dargestellt am horizontalen Rand an und schließen Sie sie vorsichtig. Stellen Sie sicher, dass das Gerät korrekt befestigt und komplett dicht geschlossen ist.
- Put the cover back on as shown on the depiction below and close it up carefully. Make sure the product is mounted correctly and closed completely so ensure the waterproofness.

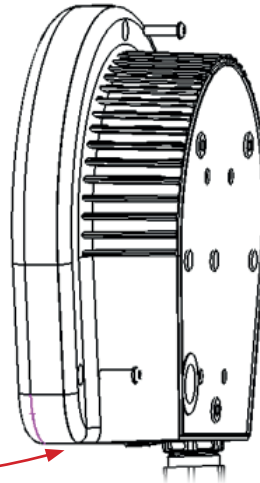


4. Deckelverschraubung / lid fixation

- Befestigung des Deckels mit 3 Torxschrauben von hinten. Wenden Sie beim Anziehen der Schrauben nicht zu viel Kraft an. Der Deckel muss vollständig und ohne sichtbaren Abstand zur Basis geschlossen sein.
- Fixation of the cover with 3 torx screws from the rear. Do not use too much force, when tightening the screws. The cover must be closed completely and without any visible gap between lid and base.



- Achten Sie darauf, dass beide Teile um die Trennlinie herum vollständig geschlossen sind
- Make sure, that both parts are completely closed without any gap



Information

- Die Schrauben befinden sich auf der Rückseite, um das Öffnen des Ladegeräts durch Unbefugte zu erschweren. Für die Installation wird die Verwendung eines Winkelschraubendrehers o.ä. empfohlen.
- Screws are from rear to make it more difficult for unauthorized person to open the charger. For installation it is recommended to use an offset screwdriver or similar.





- Öffnen Sie 2 Schrauben von der Unterseite und 2 Schrauben von der Oberseite, um die Tür zu entfernen
- Open 2 screws from the bottom side and 2 screws from the topside to remove the door

1. Optische Prüfung / visual inspection

- Gehäuse, Sockel, Fundament, die Verschraubung der Komponenten sowie Ladekabel und Ladebuchsen dürfen keine sichtbaren Schäden aufweisen.
- Housing, base, foundation, the screw connection of the components as well as charging cables and charging sockets should not exhibit any visible signs of damage.

2. Funktionstest / functional test

- Verwenden Sie den Adapter zur Fahrzeugsimulation, um die einwandfreie Funktion zu überprüfen. Führen Sie alle relevanten Ladevorgänge durch.
- Use the adapter for vehicle simulation to check the faultless function. Run through all relevant charging sequences.

3. Messungen / measurement

- Prüfung und Messung der Schutzeinrichtungen.
- Testing and measuring of the protective devices.

4. Schriftlicher Bericht / written report

- Die Ergebnisse der Inspektion, der Funktionsprüfungen und der Messungen sind zu dokumentieren und in der Produkt- und Installationsakte abzulegen.
- Results of the inspection, functional tests and measurements are to be documented and filed in the product and installation file.

Handbuch | Wallbox Mini

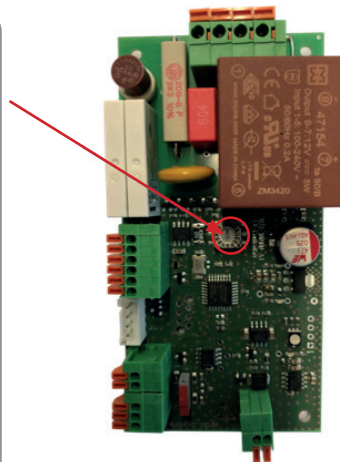
Einstellen des Maximal-Stroms / Maximum current adjustment



- Das Einstellen einer Strombegrenzung ist mit dem integrierten Drehschalter einfach möglich. Dies darf nur von einer Elektrofachkraft durchgeführt werden. Der maximale Strom wirkt sich auf die gesamte Installation, die Stromquelle und das Ladeverhalten aus. Sie dürfen keine Änderungen an der Einstellung ohne Ihren Elektriker vor Ort vornehmen.
- It is possible to set a current limit by using the on board rotary switch. This should only be performed by a qualified electrician or ordered with maximum setting. The maximum current affects the whole installation, power source and charging behavior. You shall not attempt any changes to the setting without your local electrician.

Ladestrom je Phase

1	6A
2	7A
3	8A
4	9A
5	10A
6	13A
7	14A
8	15A
9	16A



- Die Wallbox kann sowohl 1-phasig als auch 3-phasig betrieben werden.
- The wallbox can be operated in both three-phase and single-phase mode.



Schritt für Schritt

1. Stellen Sie sicher, dass die Stromversorgung unterbrochen ist.
2. Drehen Sie den Drehschalter mit einem kleinen Schraubendreher auf die korrekte Position (vgl. Tabelle).
3. Schließen Sie die Abdeckung wieder.
4. Stellen Sie die Stromzufuhr wieder her. Die Einstellungen werden nach dem Neustart automatisch übernommen, wie im Falle eines Stromausfalles.
5. Verbinden Sie den Ladestecker mit dem Test-Simulator oder einem Fahrzeug, das beim Laden den Stromfluss anzeigt.
6. Gleichen Sie die Einstellungen mit dem reellen Stromfluss des Messgerätes oder Fahrzeuges ab.



LED-Anzeige der Einstellungen während der Boot-Sequenz:
Die blaue Blinksequenz zeigt die Zehnerstelle, die grüne Blinksequenz zeigt die gewählte Einerstelle des Stromes.

z. B.
16 Ampere = 1 lange Blinkzeichen blau und 6 Blinkzeichen grün (kurz)

15A = 1 x blau / 5 x grün

Ladestrom je Phase	
1	6A
2	7A
3	8A
4	9A
5	10A
6	13A
7	14A
8	15A
9	16A

- Die Wallbox kann sowohl 1-phasig als auch 3-phasig betrieben werden.

Manual | Wallbox Mini

Maximum current setting



Step by step

1. Ensure that the power supply is interrupted.
2. Turn the rotary switch with a small screwdriver to the correct position (see table).
3. Close the cover.
4. Enable the power source. The settings will be active after a reboot of the charger after a power-off.
5. Connect the charger to the test-simulator or a car which shows the current while charging.
6. Control the settings with the real current.



LED display of the settings during the boot sequence:
The blue flashing sequence shows the tens place, the green flashing sequence shows the ones place of the current.

z. B.
16 ampere = 1 long blue blinks and 6 short green blinks

15A = 1 x blue / 5 x green

Ladestrom je Phase

1	6A
2	7A
3	8A
4	9A
5	10A
6	13A
7	14A
8	15A
9	16A

- The wallbox can be operated in both three-phase and single-phase mode.

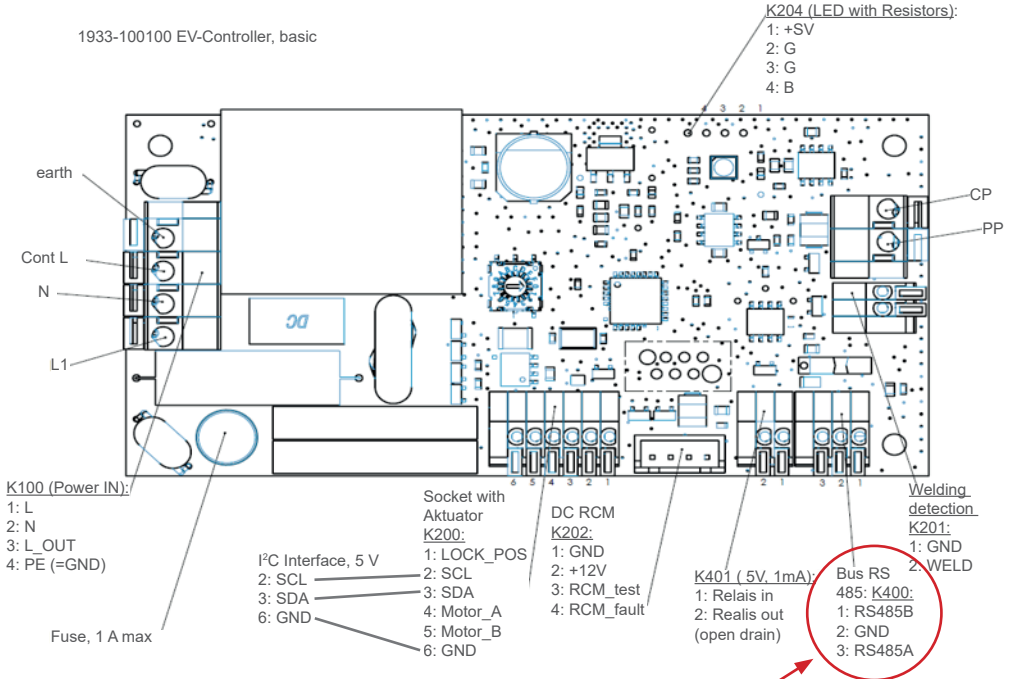
Handbuch | Wallbox Mini

Verbindung mit externer Steuerung

Connection to external control




1933-100100 EV-Controller, basic

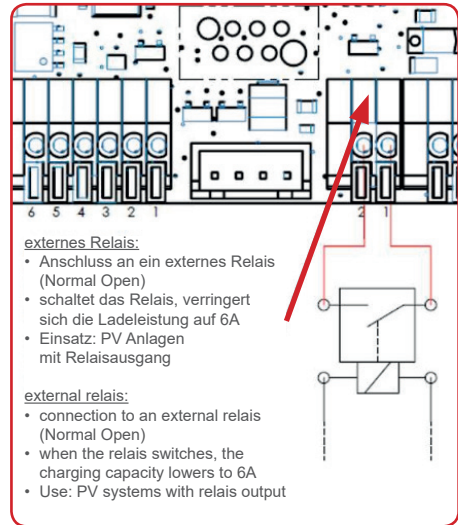
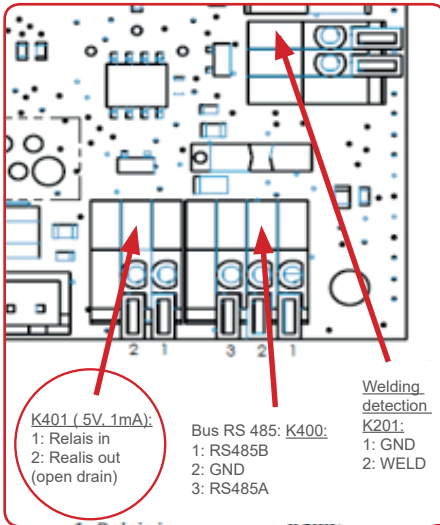


Bus RS 485: K400:
 1: RS485B
 2: GND
 3: RS485A

Information

- Nutzen Sie den RS 485 / Modbus Bus für die Verbindung mit externen Steuerungen.
- Use the RS 485 / Modbus Bus connection for external control.





Information

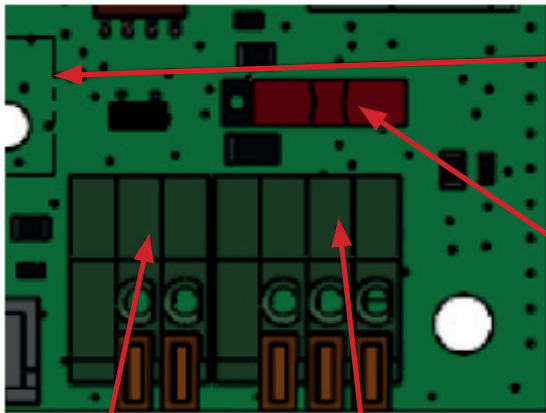
- Neben dem Bus-Anschluss ist ein zweipoliger, für eine einfache externe Steuerung nutzbarer Eingang. Der “open drain” Eingang stellt 5V/1mA zur Verfügung. Daran kann an ein externes oder verbautes Relais angeschlossen werden. Das Relais ist NO (=ungeschaltet offen). Schaltet das Relais, wird der Lader auf den minimalen Ladestrom von 6A (eco-Modus) heruntergeregelt. Das ist z.B. ideal für die Einbindung in PV Altanlagen. Da die Ladevorrichtungen dabei nicht ganz abschaltet, bleibt das Fahrzeug verbunden, geheizt und lädt minimal.
- Next to the Bus-connector is a bipolar input, which is usable for an external control. The “open drain” entrance delivers 5V/1mA. It can be connected with an external oder onboard relais. The relais is naturally on NO (= unswitched open). When the relais switches the charging capacity is reduced to the minimum of 6A (eco-mode). This is ideal e.g. for old PV systems. Because the charging station does not switch off completely, the vehicle remains connected, heated and charged minimally.





So ändern Sie die Modus-ID:

1. Schreiben Sie eine neue ID für die Adresse 6
2. Lesen Sie zur Überprüfung die Adresse 6
3. Schreiben Sie 1 an Adresse 7 um sie im EEPROM zu speichern
4. Schreiben Sie 1 an Adresse 8 um neu zu starten



Programmier Adapter:
K203 (ISP):
Würth 490107670612
(nicht onboard)

- 1: MISO
- 2: +SV
- 3: SCK
- 4: MOSI
- 5: RES#
- 6: GND

K401 (.5V_1mA):
1: Relais innen
2: Relais aussen
(offene Senke)

Bus RS
485: K400:
1: RS485B
2: GND
3: RS485A

Information

Verwenden Sie den Busabschlusswiderstand bei Gruppen von Ladegeräten, welche am Ende der verbundenen Gruppe mit dem Bus verbunden sind.



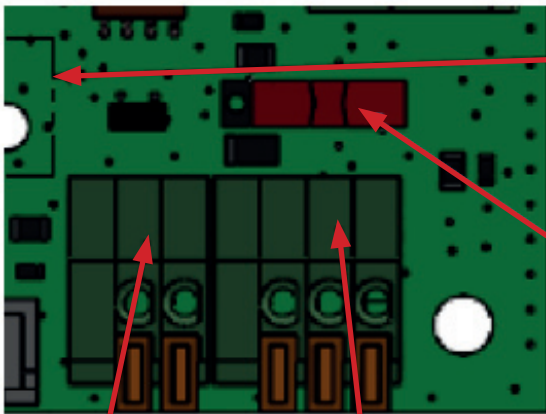
Manual | Wallbox Mini

Connection to external control



how to change the mode-ID:

1. Write new ID for address 6
2. Read address 6 for checking
3. Write 1 to address 7 to save it in the EEPROM
4. Write 1 to address 8 to reboot



Programming Adapter:
K203 (ISP):
Würth 490107670612
(not onboard)

- 1: MISO
- 2: +SV
- 3: SCK
- 4: MOSI
- 5: RES#
- 6: GND

K401 (5V_1mA):
1: Relais in
2: Relais out
(open drain)

Bus RS
485: K400:
1: RS485B
2: GND
3: RS485A

Information

Use the bus terminating resistor for groups of chargers that are connected to the BUS at the end of the connected group.





Parameter lesen – READ HOLDING REGISTERS (0 x 0,3) verwenden / read parameters – use READ HOLDING REGISTERS (0 x 0,3)

Adresse / address	Parameter / parameter
0	EVSE Status: 1 bereit, 2 verbunden, 3 laden / EVSE status: 1 ready, 2 connected, 3 charging
1	tatsächlicher Modbus ID; Standard 1 / actual modbus ID; standard 1
2	installierte Verstärker (vom Drehschalter lesen) / installed amplifier (read rotary switch)
3	Entsperren erzwingen (immer 0) / force unlock (always 0)
4	0 = Ladestation aktiviert; 1 = deaktiviert / 0 = charging station activated; 1 = deactivated
5	gedrosselt A / reduced A
6	neue Modbus ID / new modbus ID
7	Schreiben von neuer ID in das EPROM / new ID in EPROM writing
8	Reboot-Einheit, immer 0 / reboot-unit; always 0

**Parameter schreiben – WRITE MULTIPLE
PARAMETERS (0 x 10) verwenden /
write parameters – use WRITE MULTIPLE
PARAMETERS (0 X 10)**

Adresse / address	Parameter
0	N/A (schreibgeschützt) / N/A (read-only)
1	N/A (schreibgeschützt) / N/A (read-only)
2	N/A (schreibgeschützt) / N/A (read-only)
3	1 = Entsperren erzwingen / 1 = force unlock
4	0 = Ladestation aktiviert; 1 = deaktiviert / 0 = charging station activated; 1 = deactivated
5	tatsächliche Ampere einstellen; muss höher als 6A sein / set actual amps; has to be over 6A
6	schreiben einer neuen Modbus-ID / writing of a new modbus ID
7	0 = keine Aktion; 1 Parameter 6 in EPROM schreiben / 0 = no action; writing 1 parameter 6 in EPROM
8	0 = keine Aktion, 1 Einheit startet neu / 0 = no action; reboot of one unit

Adresse / address	Darstellung / description
0, 1, 2, 4, 5, 6	integer 16-Bit
7, 8	boolean (0/1)

Handbuch | Wallbox Mini

Busregister und Funktionen /
BUS register and functions



Information



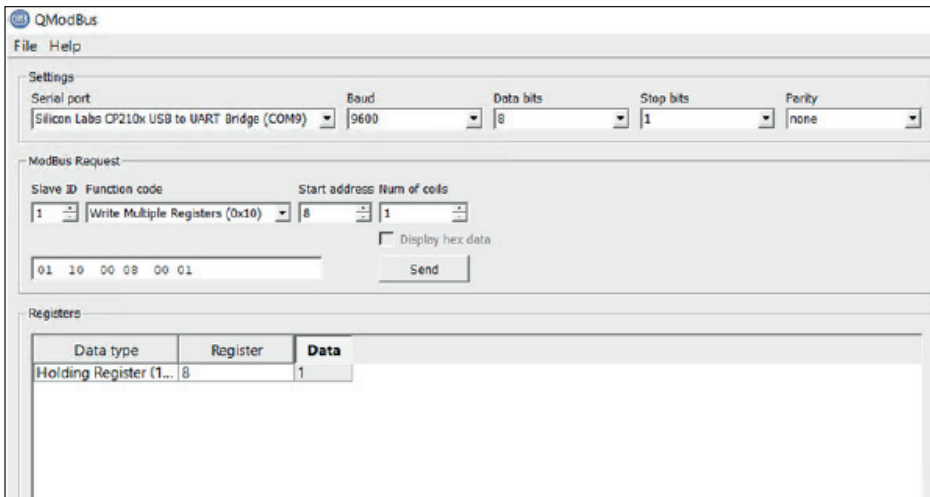
- Es ist auch möglich die Überwachung und die Abänderung der BUS Einstellungen mit Standardprogrammen wie QModBus und RS485 Converter vorzunehmen. z.B. DSD TECH oder Model SH-U10. Natürlich können auch andere marktübliche Programme oder Konverter verwendet werden. Zum besseren Verständnis haben wir die Basisstrukturen dieser Programme im Folgenden dargestellt.
- For BUS monitoring and changing the settings it is possible to use standard programs like QmodBus and USB to RS485 Converter. e.g. DSD TECH or Model SH-U10. It is also possible to use any other relevant program or converter. There are plenty of them on the market. For better understanding the basic structure of these kind of programs is shown in the following.

BUS Verbindung / BUS connection

Baudrate / baud rate	9600
Parität / parity	keine / none
Stopbits / stop bits	1
Data Bit / data bit	8

Standard Kommunikationsrahmen / standard communication frame

1. Protokol: Modbus RTU (HEX) /
 protocol: modbus RTU (HEX)
2. 8-Bit Slave-Adresse (0 x 01) /
 8-bit slave address (0 x 01)
3. Funktionsmodus (z.B. 0 x 0,3 / 0 x 10) /
 function mode (e.g. 0 x 0,3 / 0 x 10)
4. N x 8 Bit-Daten – Registeradresse (16 Bit); Anzahl der Spulen
 (16 Bit, z.B. 0 x 09 für alle Register, die mit der Adresse 0 x 00
 beginnen); tatsächliche Daten (z.B. 16 Bit integer) /
 N x 8 bit data – register address (16 bit); number of coils
 (16 bit, e.g. 0 x 09 for all registers if starting with address 0 x 00);
 actual data (e.g. 16 bit integer)
5. 16 Bit zyklische Redundanzprüfung (CRC)
 zur Benachrichtigungsverifizierung /
 16 bit cyclic redundancy check (CRC) for message verification



The screenshot shows the QModBus software interface. The 'Settings' section is configured with: Serial port: Silicon Labs CP210x USB to UART Bridge (COM9), Baud: 9600, Data bits: 8, Stop bits: 1, Parity: none. The 'Modbus Request' section shows: Slave ID: 1, Function code: Write Multiple Registers (0x10), Start address: 8, Num of coils: 1. A 'Send' button is visible. Below, the 'Registers' section shows a table with columns 'Data type', 'Register', and 'Data'.

Data type	Register	Data
Holding Register (1... 8		1

Handbuch | Wallbox Mini

Busregister und Funktionen / BUS register and functions



QModBus

File Help

Settings

Serial port: Silicon Labs CP210x USB to UART Bridge (COM9) | Baud: 9600 | Data bits: 8 | Stop bits: 1 | Parity: none

ModBus Request

Slave ID: 1 | Function code: Read Holding Registers (0x03) | Start address: 0 | Num of coils: 9

Display hex data

01 03 00 00 00 09

Send

Registers

Data type	Register	Data
Holding Register (1...	0	1
Holding Register (1...	1	1
Holding Register (1...	2	14
Holding Register (1...	3	0
Holding Register (1...	4	0
Holding Register (1...	5	14
Holding Register (1...	6	0
Holding Register (1...	7	0
Holding Register (1...	8	0

Bus Monitor

Raw data received:

Clear

```
01 03 10 00 01 00 01 00 0e 00 00 00 00 0e 00 00 00 00 00 00 00 00 00 00 7a f1
01 03 12 00 01 00 01 00 0e 00 00 00 00 0e 00 00 00 00 00 00 00 00 00 00 9b 5c
01 03 12 00 01 00 01 00 0e 00 00 00 00 0e 00 00 00 00 00 00 00 00 00 00 9b 5c
01 03 12 00 01 00 01 00 0e 00 00 00 00 0e 00 00 00 00 00 00 00 00 00 00 9b 5c
```

ModBus requests/responses:

Clear

	I/O	Slave ID	Function code	Start address	Num of coils	CRC
1	Req >>	1	3	0	8	0000
2	<< Resp	1	3	0	4	7af1
4	Req >>	1	3	0	9	0000
5	<< Resp	1	3	0	4	9b5c
6	Req >>	1	16	8	1	0000
7	Req >>	1	16	8	1	0000
8	Req >>	1	16	8	1	0000
9	Req >>	1	16	8	1	0000
10	Req >>	1	3	0	9	0000
11	<< Resp	1	3	0	4	9b5c
12	Req >>	1	3	0	9	0000
13	<< Resp	1	3	0	4	9b5c
14	Req >>	1	16	8	1	0000



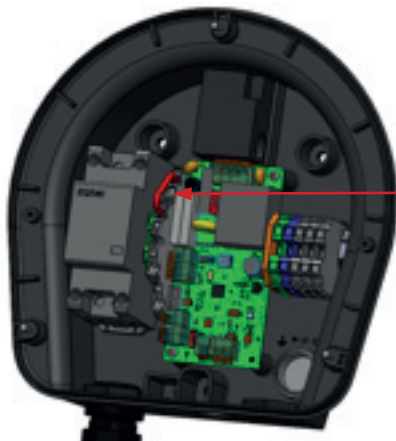
Information



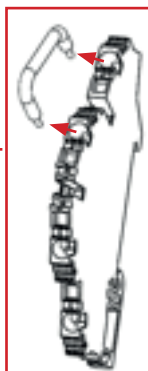
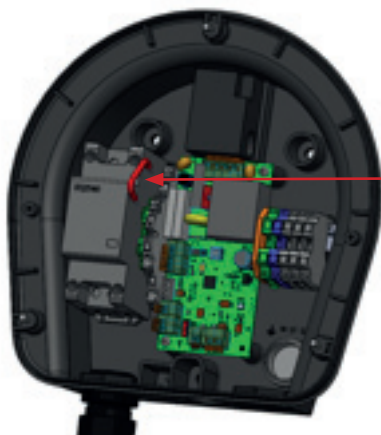
- Klemmgehäuse für optionalen Anschluss mit externem Schalter, Tastensperre oder externem Relais. Diese Funktion schaltet das Ladegerät vollständig aus, wenn das externe Relais oder der Schalter geöffnet wird.
- Um diese Funktion zu nutzen, entfernen Sie die Brücke wie in der Abbildung (nächste Seite) gezeigt und verbinden Sie anstelle der Brücke den umschaltbaren Ausgang des Relais oder der Tastensperre.
- Wenn die Kontaktbrücke geöffnet ist, ist das Ladegerät aktiv, kann jedoch nicht mit dem Laden beginnen, da die Kommunikation mit dem Fahrzeug unterbrochen ist.
- Terminal housing for an optional connection to an external switch, key lock or an external relais. This function turns off the charging station completely, if the external realis or the switch are opened.
- To use this feature remove the bridge as shown in the depiction below. Connect the switchable exit of the relais or de key lock instead.
- The charging device is active when the contact bridge, but no charging action is possible, because of the disruption of the communication with from wallbox to vehicle.

Handbuch | Wallbox Mini

Externer Schalter /
External switch



- Klemmbrücke in geschlossenem Zustand
- bridge in closed state



- Klemmbrücke entfernt
- bridge removed

- Relais oder Tastensperre kann nun angeschlossen werden
- relay or key lock can now be connected



Handbuch | Wallbox Mini

Wartung und Pflege /

Maintenance and cleaning



- Nach DGUV V3 ist der Betreiber elektrischer Anlagen gesetzlich verpflichtet, die Anlagen auf ihren funktions- und sicherheitstechnisch einwandfreien Zustand hin zu überprüfen.
- According to DGUV V3, the operator of electrical equipment is legally obliged to check the systems to ensure that they are in proper condition with regard to functionality and safety.

Wartungszeitpunkte / maintenance times

- Durch erste Tests vor der Inbetriebnahme
- Through initial testing before commissioning
- Durch regelmäßig durchgeführte periodische Inspektionen
- Through periodic inspections conducted regularly
- Nach jeder Änderung oder Reparatur
- After each modification or repair

Achtung! / Caution!

- Installation und Wartung dürfen nur von qualifizierten Elektrofachkräften durchgeführt werden. Im Falle eines Verstoßes gegen diese Vorschrift erlischt die Gewährleistungspflicht des Herstellers mit sofortiger Wirkung.
- Installation and maintenance should only be carried out by qualified electrical contractors. In the event of a breach of this requirement, the manufacturer's warranty obligations shall expire with immediate effect.



Handbuch | Wallbox Mini

Wartung und Pflege /

Maintenance and cleaning



- Nach DGUV V3 ist der Betreiber elektrischer Anlagen gesetzlich verpflichtet, die Anlagen auf ihren funktions- und sicherheitstechnisch einwandfreien Zustand hin zu überprüfen. Die Prüfung muss wie die Installation von einer qualifizierten Elektrofachkraft durchgeführt werden!
- According to DGUV V3, the operator of electrical equipment is legally obliged to check the systems to ensure that they are in proper condition with regard to functionality and safety. As well as the installation the tests have to be performed by a qualified electrician!

Wartungszeitpunkte / maintenance times

- Bei der ersten Prüfung vor der Inbetriebnahme
- Durch regelmäßig durchgeführte periodische Inspektionen
- Nach jeder Änderung oder Reparatur
- Through initial testing before commissioning
- Through periodic inspections conducted regularly
- After each modification or repair

Achtung! / Caution!

- Installation und Wartung dürfen nur von qualifizierten Elektrofachkräften durchgeführt werden. Im Falle eines Verstoßes gegen diese Vorschrift erlischt die Gewährleistungspflicht des Herstellers mit sofortiger Wirkung.
- Installation and maintenance should only be carried out by a qualified electrician. In the event of a breach of this requirement, the manufacturer's warranty obligations shall expire with immediate effect.



Handbuch | Wallbox Mini

Spezifikation /

technical data sheet



Allgemein / general

Produktlinie / product line	Single-Port Smart Wallbox, max. 11kW
Produktnummer / product number	DE11SAC-C2-DCR
Verpackung / packaging	stehend 12 Stück/Palette, Euro Palette, standing 12 pieces/pallet, Euro pallet
Normen / standards	IEC 61851-1 :2012-01 ; VDE 0100-722 EMC directive 2014/30/EU DIN IEC / TS 61439-7 IEC64/1846/CDV:2012 (DIN VDE 0100-722)

Gehäuse und Außenbauteile / enclosure

Basis / structure	Wallbox
Material und Oberfläche / material and surface	Kunststoff, Deckel beschichtet plastic, coated lid
Oberflächenschutz und Farben * / surface protection and colour *	einschichtiger Lack, schwarz / anthrazit oder nach Kundenwunsch single layer of varnish, black / anthracite od customized
Montage / mounting	Schrauben je nach Untergrund / Screws depending on mounting surface
Maße (H x B x T) / dimensions (h x w x d)	221 mm x 220 mm x 84 mm

* Abhängig von der bestellten Menge, der kundenspezifischen Farbauswahl und den verfügbaren Farboptionen. /
Depending on the ordered quantity, customer specific colour selection and the available colour options.

Handbuch | Wallbox Mini

Spezifikation /

technical data sheet



Anschluss / connection

Anschluss an die Stromversorgung / connection to the power supply	Inlandsanschluss gemäß den regionalen Vorschriften / Domestic connection according to regional regulations
Nennspannung / nominal voltage	230 / 400V
Nennstrom / rated current	16A (max. 20A) / 16A (max. 20A)
Nennfrequenz / nominal frequency	50Hz
Vorsicherung / back-up-fuse	16A pro Ladepunkt (max. 20A) / 16A per charging point (max. 20A)
Zuleitung* / supply line*	min. 2,5 mm ² / max. 4 mm ² je Ladepunkt / min. 2,5 mm ² / max. 4 mm ² per charging point
Kommunikationsleitung / communication network	Netzwerkkabel min Cat 6, CAN-Bus, je nach Typ geschirmt, verdrehte Adern / network cable min Cat 6, CAN bus, depending on Type
Schnittstellen / Interface	I ² C, RS485, externes Relais / I ² C, RS485, external relais
Programmierschnittstelle / programming interface	RS485

* Abhängig von der Kabellänge. Muss den Installationsvorschriften des jeweiligen Landes entsprechen.

* Depending on length of charging cable. Must comply with the national installation regulations.

Anschluss am Fahrzeug / vehicle interface

Ladepunkt / charging point	Ladekabel, Typ 2, IEC 62196-2 / charging cable, type 2, IEC 62196-2
Ausgangsspannung / output voltage	230 / 400V
Maximaler Ladesstrom / maximum charge current	3 x 16A pro Ladepunkt / 3 x 16A per charging point
Maximale Ladeleistung / maximum charging power	11kW / pro Ladepunkt / 11kW each charging point
IEC 61851-1	Nicht bei der Standard-Ausführung / not in standard type

Kundenschnittstelle / customer interface

Authentifizierung / authentication	Schlüsselschalter (optional extra) / key switch (optionally extra)
Handhabung / operation	Schalter- oder Knopfbetrieb / switch or button operated
Fernschalter / remote switch	Ein / Aus-Relais (optional extra) / On / Off-relais (optionally extra)
Verbrauchszähler* / consumption meter*	installierte Stromzähler (MID-Richtliniennachweis) können im Verteiler installiert werden / installed electricity meter (MID-policy evidence) can be installed in the distributor

* Abhängig von den Landesvorschriften können weitere Genehmigungen erforderlich sein.

* Depending on national regulations further permits may be necessary.



Sicherheits- und Schutzvorrichtung / safety and protective devices

Überstromschutz / current surge MCB per charging point	LS (MCB), 20A, 3 polig, C-Eigenschaften, Leitungsschutzschalter zur Vorinstallation im Verteiler / LS (MCB), 20A, 3 polig, C-characteristics integrated in pre-installation
Fehlerstrom- schutzschalter* / residual current device per charging point*	FI (RCCB), Typ A, 30mA in der Vorinstallation integriert / FI (RCCB), type A, 30mA integrated in pre-installation
Stromzähler / energy meter and current monitoring	MID Zähler / MID meter
Blitzschutz / lightning protection	Kann erforderlich sein, wenn der Ort für die Installation oder die Entfernung zum Gebäude einen zusätzlichen Blitzschutz erfordert / May necessary if pole for installation or distance to the building requires extra lightning protection

* Für Wartungszwecke sollte der FI in der Vorinstallation installiert werden. RCD TypA+ oder TypA sollte bevorzugt werden. Auch möglich RCD TypB (nicht zulässig in Reihe mit RCDs Typ A !)
For maintenance purposes, RCD should be installed in the pre-installation. RCD TypA+ or TypA should be preferred (Also: RCBO, TypA) Also possible RCD TypB (not permitted in line with Typ A RCD's !)

Information

- Die installierten Stromzähler sind für die Abrechnung nach EU-Recht zugelassen (MID-konform). Je nach Landesvorschriften können weitere Zulassungen erforderlich sein. Zulassung auf Anfrage.
- The installed electricity meters are approved for billing according to EU law (MID-compliant). Depending on country regulations, further approvals may be necessary. Approval on request.



Betriebsbedingungen / operating conditions

Schutzklasse / protection class	2 gemäß DIN EN 61140 / VDE0140-1 / 2 according to DIN EN 61140 / VDE0140-1
Überspannungskategorie / surge voltage category	3
Max. Umgebungstemperatur, Lager / max. surrounding storage temperature	-30° bis +80°
Max. Umgebungstemperatur, Betrieb / max. ambient operation temperature	-30° bis +40° (+50°)
Relative Luftfeuchtigkeit / relative air humidity	5 – 95% (nicht kondensierend / non condensing)
Verschmutzungsgrad / pollution degree	3
Gehäuseschutzklasse / housing protection class	IP44 / IK08

* Umgebungstemperatur +50°C bei gleichzeitigem maximalen Ladestrom kann zu einer elektronischen Reduzierung der Ladeleistung führen.
Environmental temperature +50°C with simultaneous maximum charging current can lead to electronic reduction of the charging power.

Handbuch | Wallbox Mini

Spezifikation /

technical data sheet



Zulassung / certification

CE	DIN EN 61851-1 / IEC 61851-22 DIN IEC/TS 61439-7 Emission according to EN55011 Class Conducted emission EN55011B Interference immunity EN61000-4-4, Burst: +/- 2,0kV EN61000-4-5: Surge: +/- 1kV LN, +/-2kV
RoHS, WEEE konform / compliant	

Zubehör / accessories

Säule für freistehende Installation / column for freestanding installation	auf Anfrage / on request
Kundenlogo, Klebefolie / customer log, adhesive sheeting	auf Anfrage / on request
kundenspezifische Farben / customized colours	auf Anfrage / on request

Handbuch | Wallbox Mini

Spezifikation /
technical data sheet



Artikel-Nr. für original Zubehör von Alphatec / item number for original accesories from Alphatec

Zubehörteil / accesorie item	Artikel- nummer / item number
Edelstahlstete in versch. Varianten / stainless steel pillar in different variations	STV-WeM
Wandhalterung Ladekupplung Typ2 / wall mount with charging connector type2	WH-WeM
Montageplatte inkl. Halterung Ladekupplung Typ 2 / mounting plate including charging connector	MP-WeM

WH-WeM



MP-WeM



STV-WeM



Installationspakete / installation Packages

IP1eM



Installationspaket 1:
Überschussladen PV-Anlage



IP2eM



Installationspaket 2:
Abrechnung Privat- & Firmenauto



IP3eM



Installationspaket 3:
Lastmanagement 3 Ladepunkte





www.alphatec-systeme.de

Alphatec Schaltschranksysteme GmbH

Bibersbach 2a | 93179 Brennbach | Deutschland
Tel.: +49 (0)9484 951090 | Fax: +49 (0)9484 951095
info@alphatec-systeme.de

