

eMobility | Wallbox

Downloads:

Ersatzteilkatalog
Datenblätter
Ausschreibungstexte



AC Wallbox Mini

- Heim-Ladebox in schwarz/anthrazit
- Montage an Wand oder Stele (siehe Bild; als Zubehör)
- Ladeleistung: 1x 11kW
- LED Anzeige für Betriebszustand (Ladebereit, Laden, Fehler)
- AC/DC Fehlerstrom Modul (FI Typ A in Vorinstallation)
- Integriertes Ladekabel 3,5m (3ph 11kW max.)
- Verschiedene Schließfunktionen auf Anfrage erhältlich
- **Wichtig:**
Kein allstromsensitiver FI Typ B in Vorinstallation notwendig!

Artikelnummer:

AW1eM

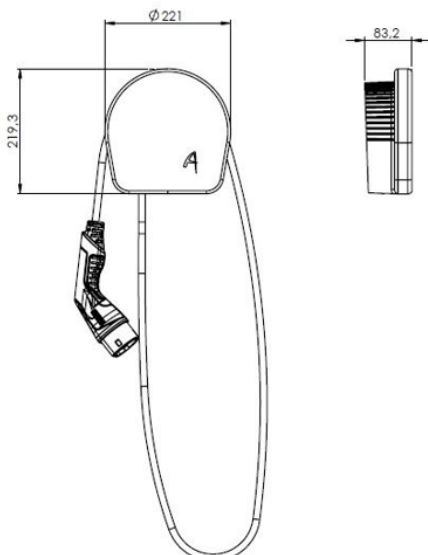
Für den privaten Bereich:

Die Wallbox Mini ist die kompakte, schnelle und sichere Lösung zum vollautomatischen Laden eines Elektrofahrzeuges im privaten Bereich. Ihre Vorteile sind ihre einfache Bedienung sowie ihr kompaktes und schlichtes Design. Außerdem kann sie im Innen- & Außenbereich in Betrieb genommen werden.

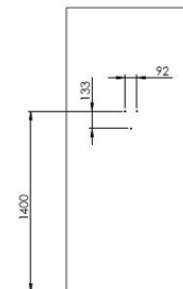


Technische Daten:

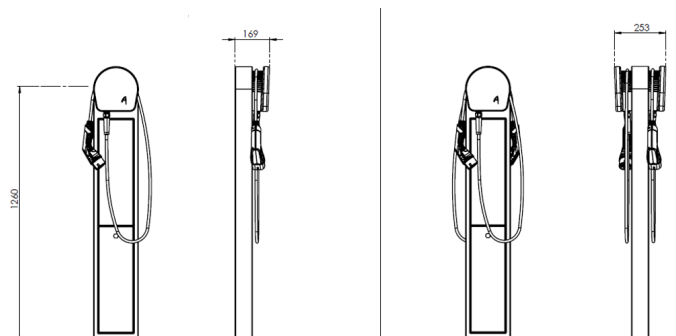
Ladeleistung	4,1 kW bis 11 kW einstellbar
Netzanschluss	3 phasig
Nennspannung	400 V
Nennstrom	6 A bis 16 A



Wandbefestigung:



Befestigung an Stele:



eMobility | Ladesäule

Downloads:

Ersatzteilkatalog
Datenblätter
Ausschreibungstexte





AC Ladesäule

- Parkplatz-Ladesäule schwarz/silber
- Ladeleistung: 2x 11kW
- LED Anzeige für Betriebszustand (Ladebereit, Laden, Fehler)
- MID Zähler eingebaut
- 2x Ladekabel 5m integriert (3ph 11kW max.)
- AC/DC Fehlerstrom Modul
- Verschiedene Schließfunktionen auf Anfrage erhältlich
- **Wichtig:**
Kein allstromsensitiver FI Typ B in Vorinstallation notwendig!

Für den halböffentlichen Raum:

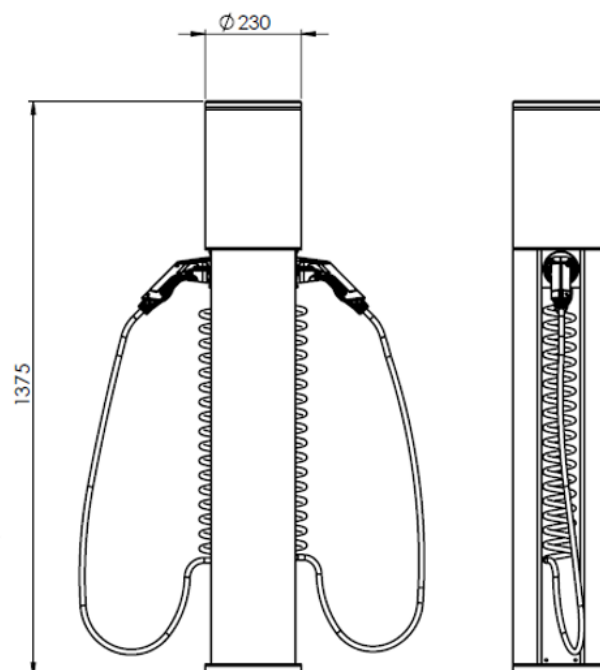
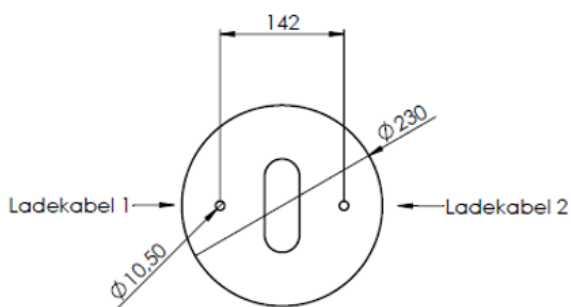
Die Alphatec Ladesäule ist die stilsichere und innovative Lösung zum vollautomatischen Laden zweier Elektrofahrzeuge auf dem Unternehmensparkplatz. Sie kann produkttypisch mit Fundament eingegraben oder freistehend mit Sockel aufgestellt werden.

Artikelnummer:

AL2eM

Technische Daten:

Ladeleistung	2x 4,1 kW bis 11 kW einstellbar
Netzanschluss	3 phasig
Nennspannung	400 V
Nennstrom	6 A bis 16 A



eMobility | Wandlermessung

Downloads:

Ersatzteilkatalog
Datenblätter
Ausschreibungstexte

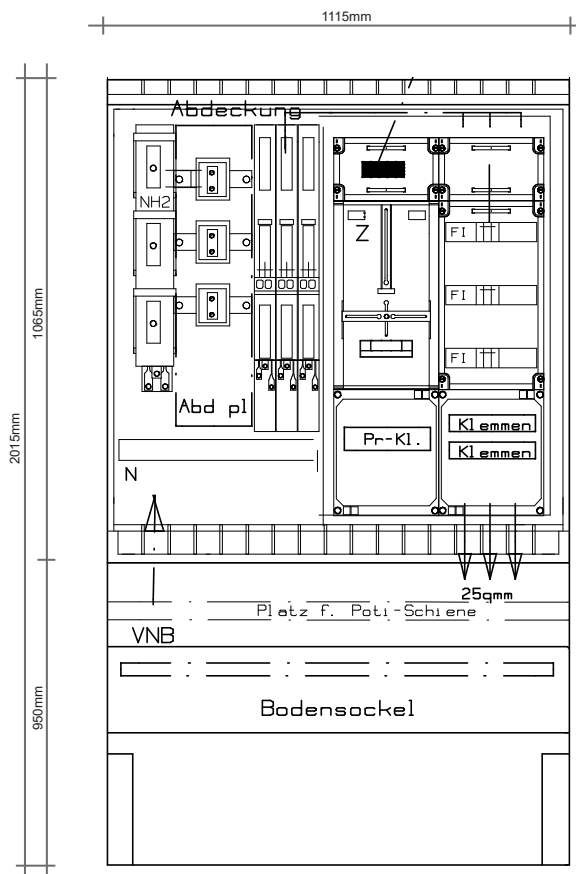


Technische Beschreibung

- für den Außenbereich
- Wandlermessschrank für 1-3 E-Ladesäulen
- Schutzart: IP44; DIN 61439
- Schutzklasse II (schutzisoliert)
- Farbe: RAL 7035
- mit Regendach und Sockel zum Eingraben (exkl. Sockelfüller)
- eine Doppeltür mit Schwenkebel für Einfachschißung



Wandlermessschrank für 1-3 E-Ladesäulen



1115mm x 1065mm (+950mm Sockel) x 322mm

PWS4-7-250A-3LS-03

Bestehend aus:

- 1 Schienensystem 4pol., 630A Cu-galvanisch verzinkt
- 1 Einbauplatz für Wandler, Wandlerlaschen 30/10
- 1 NH-Lastschaltleiste Gr.II 1pol., schaltbar inkl. Schraubanschluss inkl. zusätzliches Cu für geringere Eigenerwärmung
- 3 NH-Lastschaltleisten Gr.00, 185mm mit Adapter aufgebaut 1pol., schaltbar
- 1 Abdeckung plombierbar über Wandler
- 1 Gehäuse IP54; Größe: 550x950x230mm inkl. Tür und Sichtscheibe
- 1 Geräteträger mit 1 Zählerplatz, 1 Verteilerfeld 6-reihig
- 1 Wandlerverdrahtung
- 1 Satz Prüfklemmen
- 3 FI 4x63/0,3 A Allstromsensitiv
- 3 Leistungsschutzschalter 3pol., C63 A
- 1 Satz Reihenabgangsklemmen 25qmm
- 1 Erdungsleitung 16qmm von Klemmstein in den Sockelbereich
- 1 Satz kurzschlussfeste Leitung 4pol., inkl. Klemmstein für Überspannungsableiter im oberen Bereich
- 1 Quertraverse für PE-Schiene im Sockel eingebaut

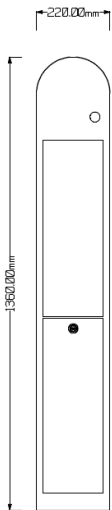
eMobility | Zubehör



Beispielbild

Ladesäule: freistehender Betonsockel (auf Anfrage)

Bezeichnung	VPE	Artikelnummer
- Betonsockel zum Aufstellen einer Ladesäule ohne Fundament	1	BS-LeM



ST-WeM

Wallbox: Stele

Bezeichnung	VPE	Artikelnummer
- Stele aus Stahlblech (schwarz/anthrazit) zur Anbringung einer Wallbox; Verblendung abnehmbar; Kabelkanal im Inneren	1	ST-WeM



WH-WeM

Wallbox: Wandhalterung Ladekabel

Bezeichnung	VPE	Artikelnummer
- Wandhalter zur Aufnahme von Typ 2 Ladekupplung; Farbe: schwarz	1	WH-WeM



PHZ2-110319N



PHZ1-EK333

Wandlerschrank: Schwenkhebel Zubehör

Bezeichnung	VPE	Artikelnummer
- Profilhalbzylinder 110319N inkl. Schlüssel	1	PHZ2-110319N
- Ersatzschlüssel 110319N	1	PHZ2-110319N-S
- Profilhalbzylinder EK333 inkl. Schlüssel	1	PHZ1-EK333
- Ersatzschlüssel EK333	1	PHZ1-EK333-S

Wandlerschrank: Sockelfüller



SOF-25

Bezeichnung	VPE	Artikelnummer
- Sockelfüller 25 Liter	1	SOF-25